

# CUISINES EN MÉTAL



MINI ET COMPACT 2019/2020



NOS KITCHENETTES EN METAL – CHICS ET FONCTIONNELLES



**stengel**   
**steel concept**

# NOUS POUVONS FAIRE DANS LE

## PETIT



**stengel**   
steel concept

# SOMMAIRE



## LES GÉNÉRALITÉS 04

Stengel mini cuisines - avantages	04
Stengel mini cuisines - comparaison	06

## MINI CUISINES PREMIUMLINE MP 08

100 cm de large	16
110/120 cm de large	18
150 cm de large	22
160 cm de large	26
170 cm de large	30
180 cm de large	34

## MINI CUISINES KITCHENLINE MK 38

90 cm de large	43
100 cm de large	44
120 cm de large	46
150 cm de large	48

## MINICUISINES EASYLINE ME 50

100 cm de large	52
120 cm de large	53

## STUDIOLINE SL 54

Studioline SE - simple	56
Studioline SD - double	58

## CUISINES-ARMOIRES SKM 60

Modèle de base	62
Accessoires	64
Placard à vaisselle	65

## ARMOIRES HS / HO 66

Armoires suspendues H560	68
Armoires suspendues H720	70
Armoires suspendues avec micro-ondes	72
Armoires verticales H2000 / H2160	74

## ACCESSOIRES / ÉLECTROMÉNAGERS 76

Moulure d'écartement	76
Parois arrières / Jous latérales	77
Mitigeurs / Accessoires	78
Électroménagers	80

## INFORMATIONS SUPPLÉMENTAIRES 83

Stengel GmbH / les partenaires / projets	83
Emballage / livraison	86
Raccordement	88

Nos conditions générales sont disponibles à l'adresse [www.stengel-steelconcept.de](http://www.stengel-steelconcept.de)



**MAIS NOUS POUVONS AUSSI FAIRE**



DANS **LE GRAND**

# STENGEL MINI CUISINES

Nous sommes d'avis qu'une cuisine doit tout permettre, quelle que soit sa taille.

Et si vous ne disposez que de peu de place chez vous, dans votre bureau ou atelier, dans votre cabinet ou laboratoire, nous avons la mini cuisine qu'il vous faut.

Nos mini cuisines s'adaptent parfaitement à vos besoins et à vos souhaits. Presque tous nos modèles sont livrés montés et prêts à brancher.

## Mini cuisine en métal et ses avantages:

Nous utilisons exclusivement de la tôle et de l'acier inoxydable issus du commerce européen.

### Revêtement pulvérisé

Une **cuisine Stengel** est équipée d'éléments à revêtement pulvérisé issus de notre propre installation de poudrage des plus modernes. Le revêtement rend les surfaces nettement plus résistantes que le laquage par immersion.

### Acier inoxydable

Dans nos plans de travail, façades et autres composants, nous utilisons de l'acier inoxydable 1.4301 (X5CrNi18-10) résistant à l'oxydation et aux acides, homologué pour une contrainte thermique allant jusqu'à 600 degrés Celsius.

### Inoxydable

L'acier inoxydable et le métal revêtu de poudre utilisés dans nos produits peuvent résister à la vapeur d'eau et autres conditions humides ou climatiques. Une utilisation correcte des éléments ne permet pas à la rouille de se développer.

### Entretien facile

Les **mini cuisines Stengel** sont très faciles à nettoyer grâce à leurs surfaces lisses et sans pores.

### Écologique

Grâce à l'acier 100 % recyclable et l'absence de substances toxiques, nous contribuons de façon majeure à l'entretien de votre santé et à l'utilisation durable des ressources environnementales. La certification écologique conforme à la norme DIN EN 14001 est une évidence.

### Difficilement inflammable

Les cuisines en métal ne prennent jamais feu, l'acier n'est pas auto-inflammable, et il ne présente aucun matériau pouvant nourrir un feu.

### Inodore

Le métal à revêtement en poudre est inodore : même après des milliers d'heures de cuisson, la **cuisine Stengel** sent bon après le nettoyage, car elle n'absorbe pas d'odeurs étrangères.

## Par rapport à une cuisine en bois, les avantages d'une cuisine en métal de chez Stengel sont les suivants:

- Grande longévité
- Le matériau ne vieillit pas comme le bois
- Frais de montage minimes
- Installation aisée
- Design intemporel
- Pas de problème en cas de dégâts d'eau (gonflement du plan de travail)
- Gain d'espace
- Surfaces faciles d'entretien
- Hygiénique et antibactérien



# COMPARAISON DE MODELES DE CUISINES

Le domaine d'utilisation de nos **mini cuisines** et nos **cuisines compactes** est très large. Dans un conteneur de chantier, on n'utilise pas la même cuisine que dans un appartement de vacances. C'est pour cela que nous proposons trois gammes de modèles différents dans plusieurs segments de prix, avec divers équipements et looks/designs.

## MINI CUISINE ME EASYLINE:

### Particularités:

- Élément bas en métal thermolaqué avec des portes à double parois
- Réfrigérateur avec compartiment de congélation de 48 cm de largeur
- Largeurs de 100 et 120 cm
- Plan de travail standard avec fentes d'aération vers le haut, avec bac embouti, égouttoir embouti, plaques de cuisson - interrupteur à l'avant
- Plaque de cuisson : plaque électrique ou sans plaque
- Élément bas sans poignées, porte avec système d'ouverture par pression
- Etagères disponibles comme accessoire
- Couleur standard blanc



## MINI CUISINES MK KITCHENLINE:

### Particularités complémentaires par rapport à ME Easyline:

- Réfrigérateur avec compartiment de congélation 4\*
- Largeurs: 90, 100, 120 et 150 cm
- Plaque de cuisson : plaque électrique, vitrocéramique ou sans plaque
- Poignées coquilles en métal en couleur de la cuisine
- Disponible avec micro-ondes ou four (\*1)
- en 5 couleurs complémentaires (\*2): rouge bordeaux, vert pomme, sablé, moka, et noir



## MINI CUISINES MP PREMIUMLINE:

### Particularités complémentaires par rapport à MK Kitchenline:

- Réfrigérateur revêtu en métal
- Largeurs 100, 110, 120, 150, 160, 170, 180 cm
- Plan de travail Premium haut de gamme - acier inoxydable brossé et poli avec fentes d'aération vers l'avant, évier encastrable avec égouttoir, perçage pour robinet, crépine et siphon.
- Plaque de cuisson : plaque vitrocéramique, à induction ou sans plaque
- Poignées barre en inox mat
- Tiroirs (\*1) avec fermeture Softclose
- Disponible avec micro-ondes combiné avec fonction de cuisson micro-ondes combiné 30l, lave-vaisselle, four en acier inoxydable (\*1)
- Deux couleurs complémentaires – gris ardoise et acier inoxydable



(\*1) selon le type de modèle (\*2) Modèles en couleur frigo revêtu en métal

# MP PREMIUMLINE

## MINI CUISINE

**FLEXIBLE ET FONCTIONNELLE -  
LA CUISINE PARFAITE POUR LES EXIGENCES  
ÉLEVÉES**

Si vous mettez l'accent sur une cuisine à la fois stylée et fonctionnelle, la **Stengel Premiumline** est exactement ce qu'il vous faut.

Fabriquée en métal thermolaqué, la mini cuisine présente des portes à double paroi remplies d'un isolant spécial Premium. Grâce à son four, micro-ondes combiné avec fonction de cuisson, micro-ondes, son lave-vaisselle et son four traditionnel, proposés en option, les modèles de la gamme premium deviennent des cuisines intégrées à part entière. Disponibles dans les largeurs 100, 120, 150, 160, 170 et 180 cm.

Vous trouverez toutes les informations utiles sur tous les modèles sur les pages ci-après.





# MP PREMIUMLINE EN COULEUR

Envie de couleur ?

Nos nouvelles couleurs modernes vous offrent la possibilité d'utiliser votre **kitchenette** pour apporter une touche de couleur à votre **cuisine**.

Grâce à ses couleurs visibles sur toutes les faces, notre **kitchenette** est un point phare de votre installation, même lorsqu'elle est le seul élément de décoration. Le métal et l'inox peuvent se démarquer de façon décorative même à côté d'un matériau naturel comme le bois.

Il ne vous reste que l'embarras du choix: mat ou satiné, vert, moka, noir ou rouge...



Noir



Vert pomme



Sablé



Gris ardoise



Rouge bordeaux



Moka métallique



Acier inoxydable

# VARIANTES DE MODÈLES PREMIUMLINE



**MP 100**  
voir page 17



**MPGS 110**  
voir page 19



**MPGS 120**  
voir page 21



**MP 100 S**  
voir page 17



**MP 120**  
voir page 20



**MP 150**  
voir page 23



**MPM 100**  
voir page 17



**MP 120 A**  
voir page 21



**MPS4 150**  
voir page 23



**MP 110 S**  
voir page 19



**MPM 120 A**  
voir page 21



**MPM 150**  
voir page 23



**MPGS 150**  
voir page 24



**MP 160**  
voir page 27



**MPGSM 160**  
voir page 28



**MPGSM 150**  
voir page 24



**MPM 160**  
voir page 27



**MPGMS3 160**  
voir page 28



**MPB 150**  
voir page 24



**MPGS 160**  
voir page 27



**MPB 160**  
voir page 28

## Gamme de couleurs Premiumline

Acier inoxydable



01 - Acier inoxydable

Revêtement brillant appliqué par poudrage



00 - Blanc



03 - Rouge bordeaux



13 - Vert pomme

Revêtement mat appliqué par poudrage



11 - Sablé



12 - Noir



14 - Moka métallique

Revêtement structure fine par poudrage



15 - Gris ardoise

# VARIANTES DE MODÈLES PREMIUMLINE



**MP 170**  
voir page 31



**MPGSM 170**  
voir page 32



**MPGSMOS 180**  
voir page 35



**MPM 170**  
voir page 31



**MPB 170**  
voir page 32



**MPGS 180 A**  
voir page 36



**MPGSMOS 170**  
voir page 31



**MP 180 A**  
voir page 35



**MPGSM 180 A**  
voir page 36



**MPGS 170**  
voir page 32



**MPM 180 A**  
voir page 35



**MPB 180 A**  
voir page 36





MP 100 S

## MINI CUISINE PREMIUMLINE 100CM MP 100

- > Réfrigérateur congélateur 4\*, Classe EEF A++
- > Plan de travail Premium en acier inoxydable brossé et poli, évier encastrable Line 60 avec garniture d'écoulement et trop-plein, siphon, perçage pour robinet, avec plaque de cuisson vitrocéramique, à induction ou sans plaque
- > Élément bas en métal, corps en métal thermolaqué blanc, tiroir avec système de fermeture Softclose
- > Façades pleines à double parois, métal thermolaqué, poignées barre mat en inox
- > Réfrigérateur avec façade en métal en couleur de la cuisine
- > Complet avec tous les électroménagers listés
- > Disponible en huit différentes couleurs
- > Livrée montée et prête à être raccordée

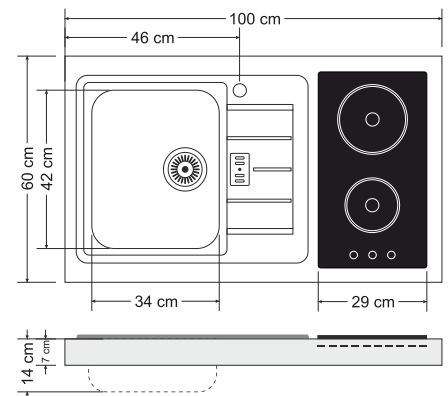
### Variantes de plan de travail



Plaque de cuisson  
vitrocéramique ou induction



Plan de travail simple



### Gamme de couleurs Premiumline

Acier inoxydable



01 - Acier inoxydable

Revêtement brillant appliqué par poudrage



00 - Blanc



03 - Rouge bordeaux



13 - Vert pomme

Revêtement mat appliqué par poudrage



11 - Sablé



12 - Noir



14 - Moka métallique

Revêtement structure fine par poudrage

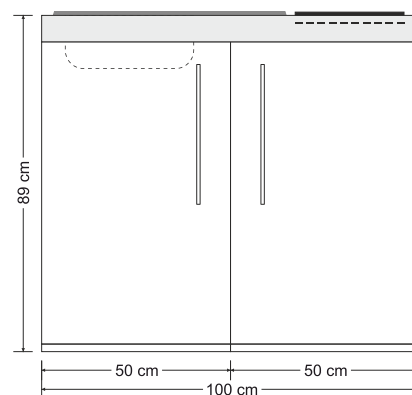


15 - Gris ardoise

## MP 100

### Réfrigérateur

N° art.	Couleur	plaque de cuisson	évier
10100 000631 - XX		vitrocéramique	évier à droite
10100 000641 - XX		vitrocéramique	évier à gauche
10100 000651 - XX		sans	évier à droite
10100 000661 - XX		sans	évier à gauche
10100 000671 - XX		induction	évier à droite
10100 000681 - XX		induction	évier à gauche



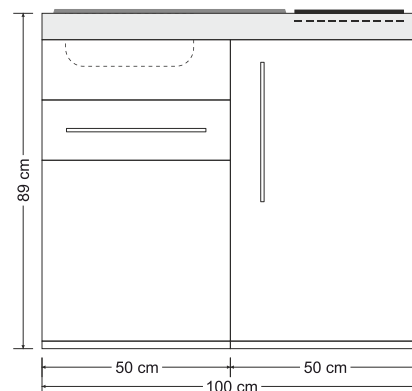
## MP 100 S

### Réfrigérateur - Tiroir

Porte intégrée à la base de l'évier et équipée d'un système d'ouverture par pression

Tiroir

N° art.	Couleur	plaque de cuisson	évier
10100 100631 - XX		vitrocéramique	évier à droite
10100 100641 - XX		vitrocéramique	évier à gauche
10100 100651 - XX		sans	évier à droite
10100 100661 - XX		sans	évier à gauche
10100 100671 - XX		induction	évier à droite
10100 100681 - XX		induction	évier à gauche



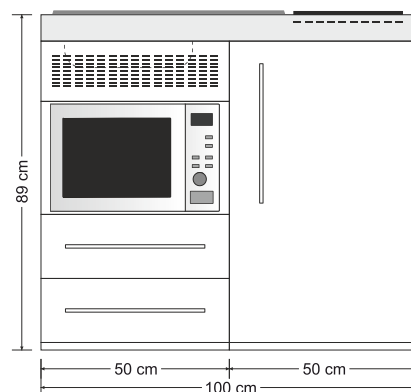
## MPM 100

### Réfrigérateur - Micro-ondes

20l micro-ondes combiné avec fonction de cuisson

Deux tiroirs

N° art.	Couleur	plaque de cuisson	évier
10100 010631 - XX		vitrocéramique	évier à droite
10100 010641 - XX		vitrocéramique	évier à gauche
10100 010651 - XX		sans	évier à droite
10100 010661 - XX		sans	évier à gauche
10100 010671 - XX		induction	évier à droite
10100 010681 - XX		induction	évier à gauche





MPGS 110

## MINI CUISINE PREMIUMLINE 110CM MP 110

- > Réfrigérateur congélateur 4\*, Classe EEF A++
- > Plan de travail Premium en acier inoxydable brossé et poli, évier encastrable Line 60 avec garniture d'écoulement et trop-plein, siphon, perçage pour robinet, avec plaque de cuisson vitrocéramique, à induction ou sans plaque
- > Élément bas en métal, corps en métal thermolaqué blanc, tiroir avec système de fermeture Softclose
- > Façades pleines à double parois, métal thermolaqué, poignées barre mat en inox
- > Réfrigérateur avec façade en métal en couleur de la cuisine
- > Complet avec tous les électroménagers listés
- > Disponible en huit différentes couleurs
- > Livrée montée et prête à être raccordée

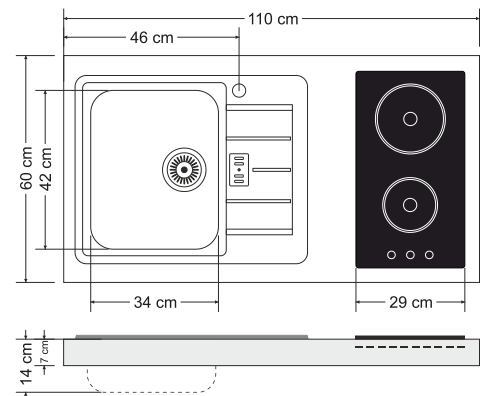
### Variantes de plan de travail



Plaque de cuisson  
vitrocéramique ou induction



Plan de travail simple



### Gamme de couleurs Premiumline

Acier inoxydable



01 - Acier inoxydable

Revêtement brillant appliqué par poudrage



00 - Blanc



03 - Rouge bordeaux



13 - Vert pomme

Revêtement mat appliqué par poudrage



11 - Sablé



12 - Noir



14 - Moka métallique

Revêtement structure fine par poudrage



15 - Gris ardoise

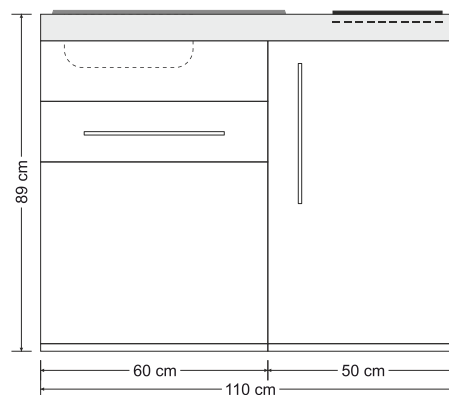
## MP 110 S

### Réfrigérateur - Tiroir

Porte intégrée à la base de l'évier et équipée d'un système d'ouverture par pression

Tiroir

N° art.	Couleur	plaque de cuisson	évier
10110 102631 - XX		vitrocéramique	évier à droite
10110 102641 - XX		vitrocéramique	évier à gauche
10110 102651 - XX		sans	évier à droite
10110 102661 - XX		sans	évier à gauche
10110 102671 - XX		induction	évier à droite
10110 102681 - XX		induction	évier à gauche



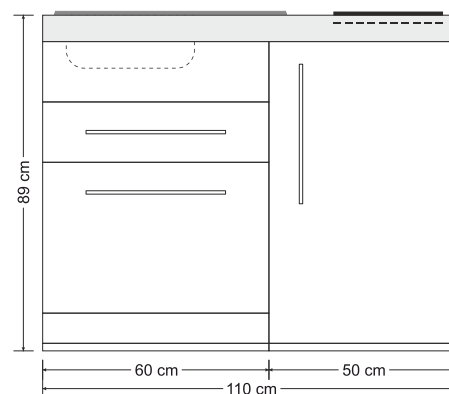
## MPGS 110

### Réfrigérateur - Lave-vaisselle

Lave-vaisselle entièrement intégré \*

Tiroir

N° art.	Couleur	plaque de cuisson	évier
10110 680631 - XX		vitrocéramique	évier à droite
10110 680641 - XX		vitrocéramique	évier à gauche
10110 680651 - XX		sans	évier à droite
10110 680661 - XX		sans	évier à gauche
10110 680671 - XX		induction	évier à droite
10110 680681 - XX		induction	évier à gauche



Sous réserve de changement de marque d'appareil électrique. Nous mettons l'accent sur des appareils de marque, de qualité similaire.

\* Espace d'installation derrière le lave-vaisselle d'environ 60 mm. Possibilité d'élargir cet espace par une moulure d'écartement / voir page 76



MPM 120 A

## MINI CUISINE PREMIUMLINE 120CM MP 120

- > Réfrigérateur congélateur 4\*, Classe EEf A++
- > Plan de travail Premium en acier inoxydable brossé et poli, évier encastrable Line 60 avec garniture d'écoulement et trop-plein, siphon, perçage pour robinet, avec plaque de cuisson vitrocéramique, à induction ou sans plaque
- > Élément bas en métal, corps en métal thermolaqué blanc, tiroir avec système de fermeture Softclose
- > Façades pleines à double parois, métal thermolaqué, poignées barre mat en inox
- > Réfrigérateur avec façade en métal en couleur de la cuisine
- > Complet avec tous les électroménagers listés
- > Disponible en huit différentes couleurs
- > Livrée montée et prête à être raccordée

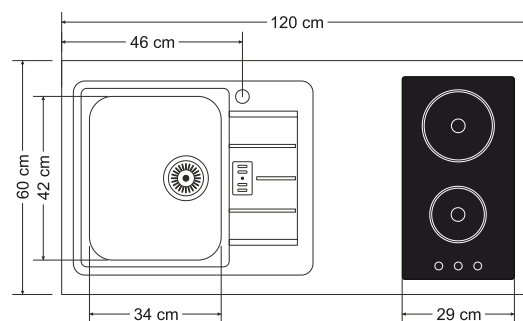
### Variantes de plan de travail



Plaque de cuisson  
vitrocéramique ou induction



Plan de travail simple

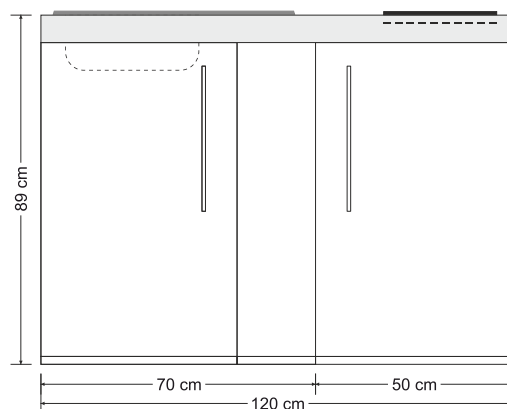


### MP 120

#### Réfrigérateur

Élément bas en métal avec 2 portes 50 / 20 cm

N° art.	Couleur	plaque de cuisson	évier
10120 001631 - XX		vitrocéramique	évier à droite
10120 001641 - XX		vitrocéramique	évier à gauche
10120 001651 - XX		sans	évier à droite
10120 001661 - XX		sans	évier à gauche
10120 001671 - XX		induction	évier à droite
10120 001681 - XX		induction	évier à gauche



### Gamme de couleurs Premiumline

Acier inoxydable



01 - Acier inoxydable

Revêtement brillant appliqué par poudrage



00 - Blanc



03 - Rouge bordeaux



13 - Vert pomme

Revêtement mat appliqué par poudrage



11 - Sablé



12 - Noir



14 - Moka métallique

Revêtement structure fine par poudrage



15 - Gris ardoise

## MP 120 A

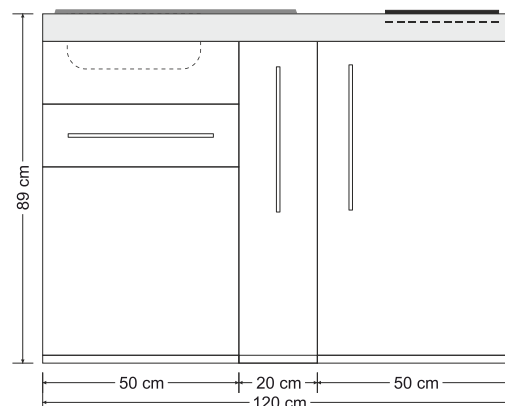
### Réfrigérateur - Tiroir coulissant

Tiroir vertical coulissant 20 cm

Porte intégrée à la base de l'évier et équipée d'un système d'ouverture par pression

Tiroir

N° art.	Couleur	plaque de cuisson	évier
10120 102631 - XX		vitrocéramique	évier à droite
10120 102641 - XX		vitrocéramique	évier à gauche
10120 102651 - XX		sans	évier à droite
10120 102661 - XX		sans	évier à gauche
10120 102671 - XX		induction	évier à droite
10120 102681 - XX		induction	évier à gauche



## MPM 120 A

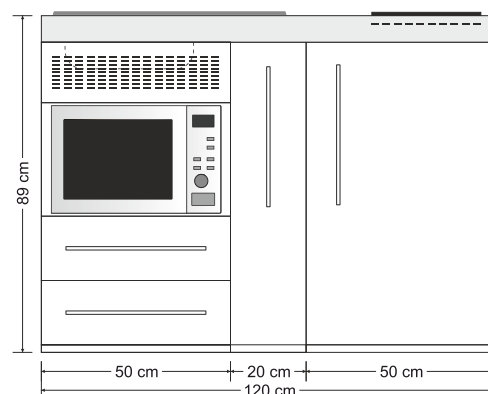
### Réfrigérateur - Micro-ondes - Tiroir coulissant

Tiroir vertical coulissant 20 cm

20l micro-ondes combiné avec fonction de cuisson

Deux tiroirs

N° art.	Couleur	plaque de cuisson	évier
10120 012631 - XX		vitrocéramique	évier à droite
10120 012641 - XX		vitrocéramique	évier à gauche
10120 012651 - XX		sans	évier à droite
10120 012661 - XX		sans	évier à gauche
10120 012671 - XX		induction	évier à droite
10120 012681 - XX		induction	évier à gauche



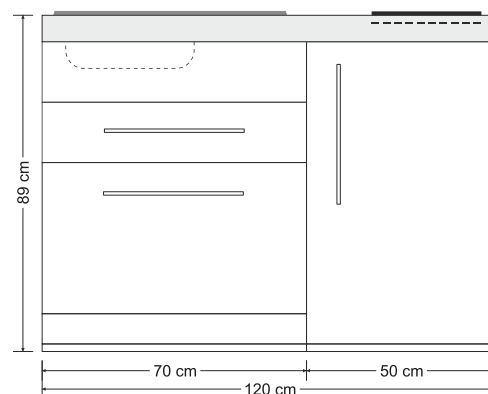
## MPGS 120

### Réfrigérateur - Lave-vaisselle

Lave-vaisselle entièrement intégré \*

Tiroir

N° art.	Couleur	plaque de cuisson	évier
10120 390631 - XX		vitrocéramique	évier à droite
10120 390641 - XX		vitrocéramique	évier à gauche
10120 390651 - XX		sans	évier à droite
10120 390661 - XX		sans	évier à gauche
10120 390671 - XX		induction	évier à droite
10120 390681 - XX		induction	évier à gauche



Sous réserve de changement de marque d'appareil électrique. Nous mettons l'accent sur des appareils de marque, de qualité similaire.

\* Espace d'installation derrière le lave-vaisselle d'environ 60 mm. Possibilité d'élargir cet espace par une moulure d'écartement / voir page 76



MPS4 150

## MINI CUISINE PREMIUMLINE 150CM MP 150

- > Réfrigérateur congélateur 4\*, Classe EEF A++
- > Plan de travail Premium en acier inoxydable brossé et poli, évier encastrable Line 60 avec garniture d'écoulement et trop-plein, siphon, perçage pour robinet, avec plaque de cuisson vitrocéramique, à induction ou sans plaque
- > Élément bas en métal, corps en métal thermolaqué blanc, tiroir avec système de fermeture Softclose
- > Façades pleines à double parois, métal thermolaqué, poignées barre mat en inox
- > Réfrigérateur avec façade en métal en couleur de la cuisine
- > Complet avec tous les électroménagers listés
- > Disponible en huit différentes couleurs
- > Livré monté et prêt à brancher, si désiré partiellement démonté

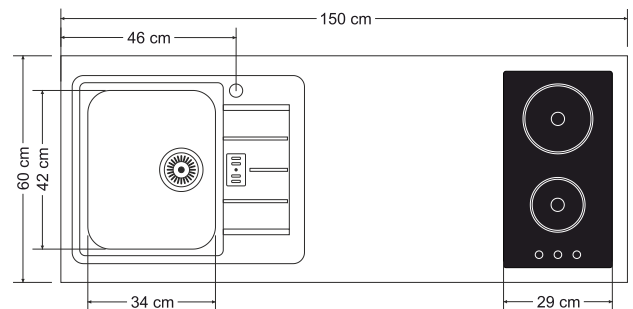
### Variantes de plan de travail



Plaque de cuisson vitrocéramique ou induction



Plan de travail simple



### Gamme de couleurs Premiumline

Acier inoxydable



01 - Acier inoxydable

Revêtement brillant appliqué par poudrage



00 - Blanc



03 - Rouge bordeaux



13 - Vert pomme

Revêtement mat appliqué par poudrage



11 - Sablé



12 - Noir



14 - Moka métallique

Revêtement structure fine par poudrage



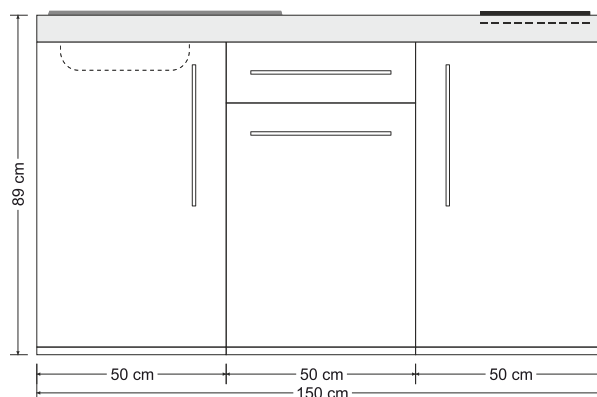
15 - Gris ardoise

## MP 150

### Réfrigérateur

Porte avec poignée dans l'élément bas central  
Tiroir

N° art.	Couleur	plaque de cuisson	évier
10150 100631 - XX		vitrocéramique	évier à droite
10150 100641 - XX		vitrocéramique	évier à gauche
10150 100651 - XX		sans	évier à droite
10150 100661 - XX		sans	évier à gauche
10150 100671 - XX		induction	évier à droite
10150 100681 - XX		induction	évier à gauche

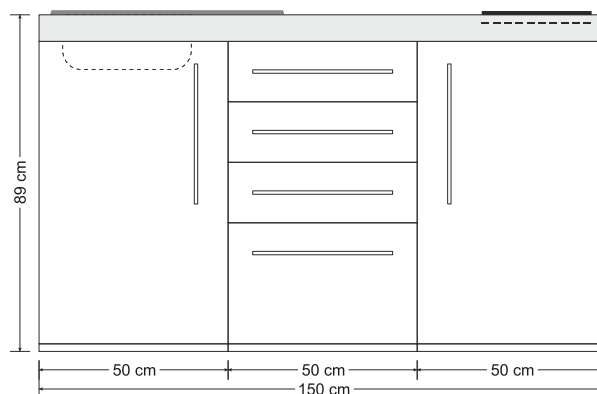


## MPS4 150

### Réfrigérateur - Base des tiroirs

Quatre tiroirs

N° art.	Couleur	plaque de cuisson	évier
10150 004631 - XX		vitrocéramique	évier à droite
10150 004641 - XX		vitrocéramique	évier à gauche
10150 004651 - XX		sans	évier à droite
10150 004661 - XX		sans	évier à gauche
10150 004671 - XX		induction	évier à droite
10150 004681 - XX		induction	évier à gauche



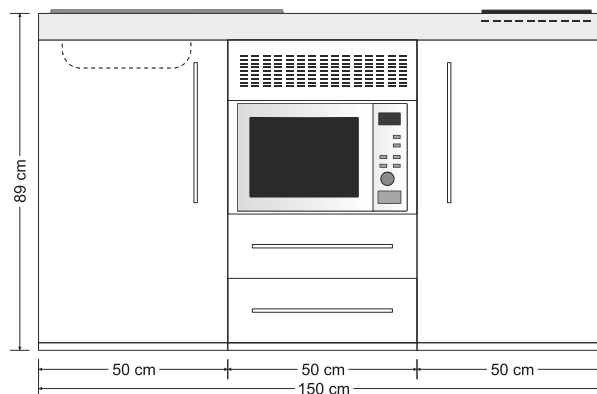
## MPM 150

### Réfrigérateur - Micro-ondes

20l micro-ondes combiné avec fonction de cuisson

Deux tiroirs

N° art.	Couleur	plaque de cuisson	évier
10150 010631 - XX		vitrocéramique	évier à droite
10150 010641 - XX		vitrocéramique	évier à gauche
10150 010651 - XX		sans	évier à droite
10150 010661 - XX		sans	évier à gauche
10150 010671 - XX		induction	évier à droite
10150 010681 - XX		induction	évier à gauche



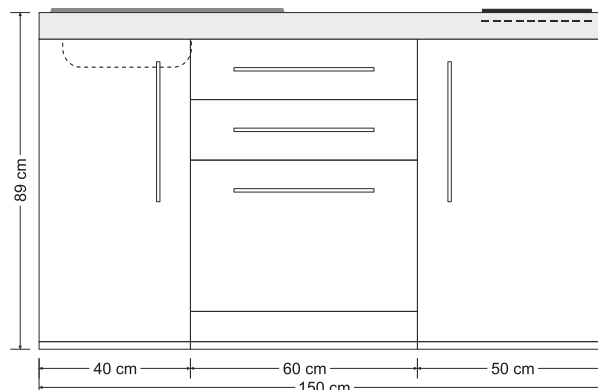
## MPGS 150

### Réfrigérateur - Lave-vaisselle

Lave-vaisselle entièrement intégré

Deux tiroirs

N° art.	Couleur	plaque de cuisson	évier
10150 680631 - XX		vitrocéramique	évier à droite
10150 680641 - XX		vitrocéramique	évier à gauche
10150 680651 - XX		sans	évier à droite
10150 680661 - XX		sans	évier à gauche
10150 680671 - XX		induction	évier à droite
10150 680681 - XX		induction	évier à gauche



## MPGSM150

### Réfrigérateur - Lave-vaisselle - Micro-ondes

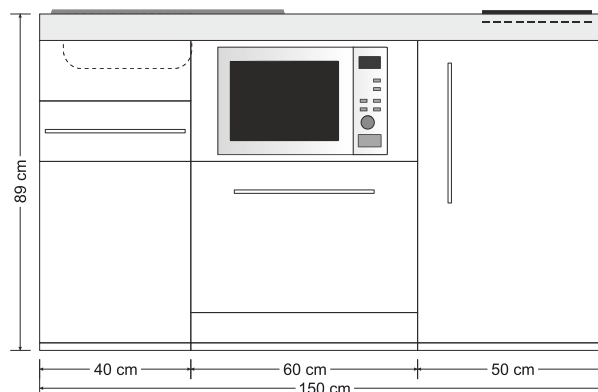
Lave-vaisselle entièrement intégré

20l micro-ondes combiné avec fonction de cuisson

Porte intégrée à la base de l'évier et équipée d'un système d'ouverture par pression

Tiroir

N° art.	Couleur	plaque de cuisson	évier
10150 781631 - XX		vitrocéramique	évier à droite
10150 781641 - XX		vitrocéramique	évier à gauche
10150 781651 - XX		sans	évier à droite
10150 781661 - XX		sans	évier à gauche
10150 781671 - XX		induction	évier à droite
10150 781681 - XX		induction	évier à gauche



## MPB 150

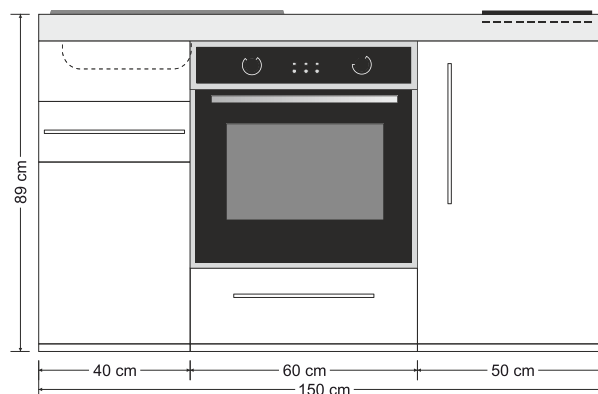
### Réfrigérateur - Four

Four acier inoxydable

Porte intégrée à la base de l'évier et équipée d'un système d'ouverture par pression

Deux tiroirs

N° art.	Couleur	plaque de cuisson	évier
10150 106631 - XX		vitrocéramique	évier à droite
10150 106641 - XX		vitrocéramique	évier à gauche
10150 106651 - XX		sans	évier à droite
10150 106661 - XX		sans	évier à gauche
10150 106671 - XX		induction	évier à droite
10150 106681 - XX		induction	évier à gauche







MPGSM 160

## MINI CUISINE PREMIUMLINE 160CM MP 160

- > Réfrigérateur congélateur 4\*, Classe EEF A++
- > Plan de travail Premium en acier inoxydable brossé et poli, évier encastrable Line 60 avec garniture d'écoulement et trop-plein, siphon, perçage pour robinet, avec plaque de cuisson vitrocéramique, à induction ou sans plaque
- > Élément bas en métal, corps en métal thermolaqué blanc, tiroir avec système de fermeture Softclose
- > Façades pleines à double parois, métal thermolaqué, poignées barre mat en inox
- > Réfrigérateur avec façade en métal en couleur de la cuisine
- > Complet avec tous les électroménagers listés
- > Disponible en huit différentes couleurs
- > Livré monté et prêt à brancher, si désiré partiellement démonté

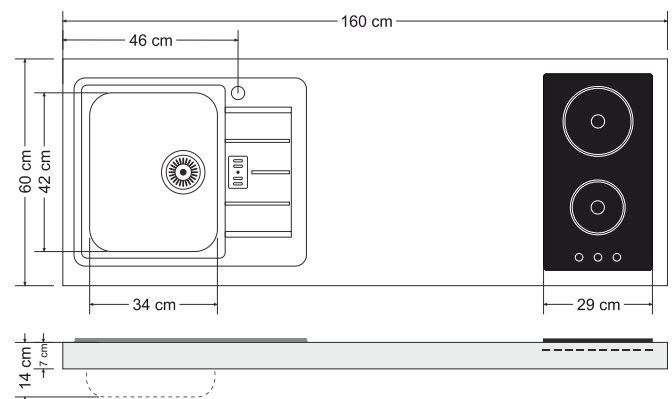
### Variantes de plan de travail



Plaque de cuisson vitrocéramique ou induction



Plan de travail simple



### Gamme de couleurs Premiumline

Acier inoxydable



01 - Acier inoxydable

Revêtement brillant appliqué par poudrage



00 - Blanc



03 - Rouge bordeaux



13 - Vert pomme

Revêtement mat appliqué par poudrage



11 - Sablé



12 - Noir



14 - Moka métallique

Revêtement structure fine par poudrage



15 - Gris ardoise

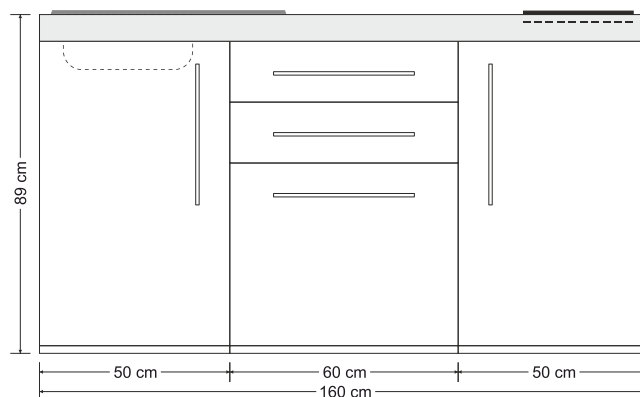
## MP 160

### Réfrigérateur

Deux tiroirs

Porte avec poignée dans l'élément bas central

N° art.	Couleur	plaque de cuisson	évier
10160 080631 - XX		vitrocéramique	évier à droite
10160 080641 - XX		vitrocéramique	évier à gauche
10160 080651 - XX		sans	évier à droite
10160 080661 - XX		sans	évier à gauche
10160 080671 - XX		induction	évier à droite
10160 080681 - XX		induction	évier à gauche



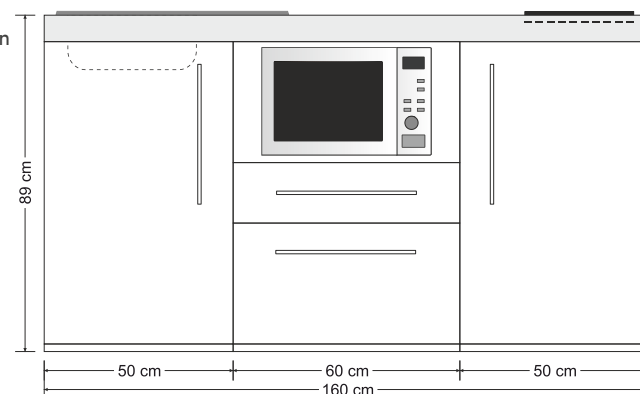
## MPM 160

### Réfrigérateur - Micro-ondes

Deux tiroirs

20l micro-ondes combiné avec fonction de cuisson

N° art.	Couleur	plaque de cuisson	évier
10160 030631 - XX		vitrocéramique	évier à droite
10160 030641 - XX		vitrocéramique	évier à gauche
10160 030651 - XX		sans	évier à droite
10160 030661 - XX		sans	évier à gauche
10160 030671 - XX		induction	évier à droite
10160 030681 - XX		induction	évier à gauche



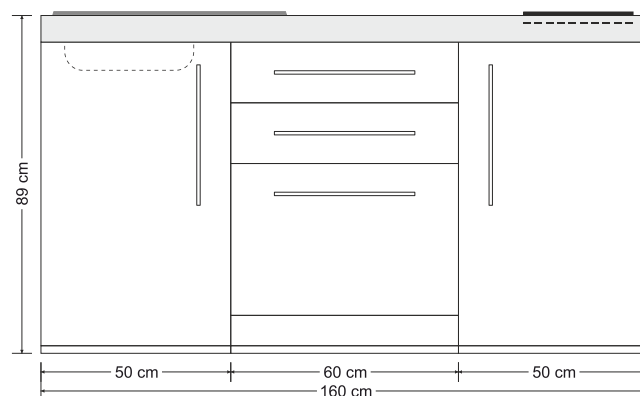
## MPGS 160

### Réfrigérateur - Lave-vaisselle

Lave-vaisselle entièrement intégré

Deux tiroirs

N° art.	Couleur	plaque de cuisson	évier
10160 680631 - XX		vitrocéramique	évier à droite
10160 680641 - XX		vitrocéramique	évier à gauche
10160 680651 - XX		sans	évier à droite
10160 680661 - XX		sans	évier à gauche
10160 680671 - XX		induction	évier à droite
10160 680681 - XX		induction	évier à gauche



## MPGSM 160

### Réfrigérateur - Lave-vaisselle - Micro-ondes

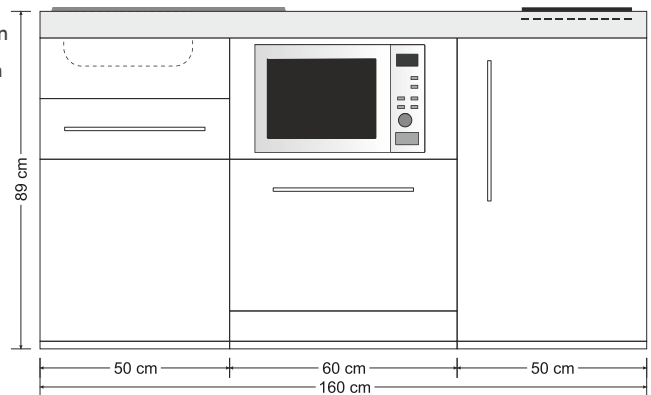
Lave-vaisselle entièrement intégré

20l micro-ondes combiné avec fonction de cuisson

Porte intégrée à la base de l'évier et équipée d'un système d'ouverture par pression

Tiroir

N° art.	Couleur	plaque de cuisson	évier
10160 781631 - XX		vitrocéramique	évier à droite
10160 781641 - XX		vitrocéramique	évier à gauche
10160 781651 - XX		sans	évier à droite
10160 781661 - XX		sans	évier à gauche
10160 781671 - XX		induction	évier à droite
10160 781681 - XX		induction	évier à gauche



## MPGSMS3 160

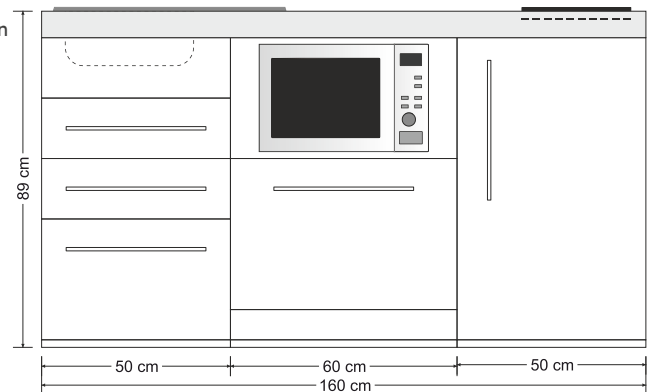
### Réfrigérateur - Lave-vaisselle - Micro-ondes - Tiroirs

Lave-vaisselle entièrement intégré

20l micro-ondes combiné avec fonction de cuisson

Trois tiroirs

N° art.	Couleur	plaque de cuisson	évier
10160 783631 - XX		vitrocéramique	évier à droite
10160 783641 - XX		vitrocéramique	évier à gauche
10160 783651 - XX		sans	évier à droite
10160 783661 - XX		sans	évier à gauche
10160 783671 - XX		induction	évier à droite
10160 783681 - XX		induction	évier à gauche



## MPB 160

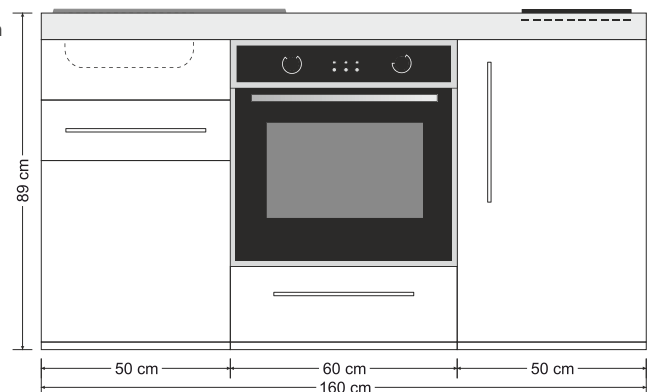
### Réfrigérateur - Four

Four acier inoxydable

Porte intégrée à la base de l'évier et équipée d'un système d'ouverture par pression

Deux tiroirs

N° art.	Couleur	plaque de cuisson	évier
10160 106631 - XX		vitrocéramique	évier à droite
10160 106641 - XX		vitrocéramique	évier à gauche
10160 106651 - XX		sans	évier à droite
10160 106661 - XX		sans	évier à gauche
10160 106671 - XX		induction	évier à droite
10160 106681 - XX		induction	évier à gauche







MPGSM 170

## MINI CUISINE PREMIUMLINE 170CM MP 170

- > Réfrigérateur congélateur 4\*, Classe EEF A++
- > Plan de travail Premium en acier inoxydable brossé et poli, évier encastrable Line 60 avec garniture d'écoulement et trop-plein, siphon, perçage pour robinet, avec plaque de cuisson vitrocéramique, à induction ou sans plaque
- > Élément bas en métal, corps en métal thermolaqué blanc, tiroir avec système de fermeture Softclose
- > Façades pleines à double parois, métal thermolaqué, poignées barre mat en inox
- > Réfrigérateur avec façade en métal en couleur de la cuisine
- > Complet avec tous les électroménagers listés
- > Disponible en huit différentes couleurs
- > Livré monté et prêt à brancher, si désiré partiellement démonté

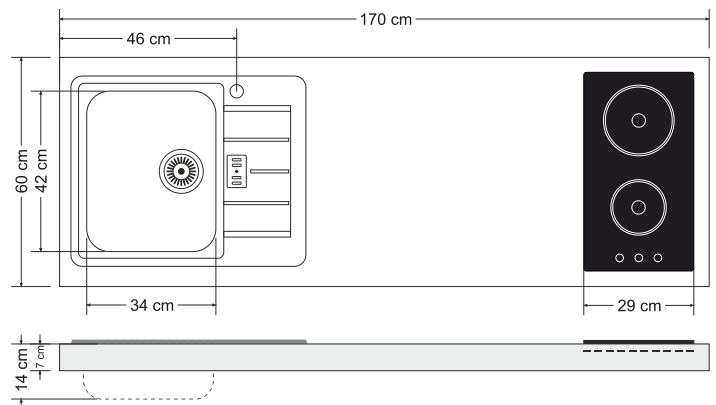
### Variantes de plan de travail



Plaque de cuisson  
vitrocéramique ou induction



Plan de travail simple



### Gamme de couleurs Premiumline

Acier inoxydable



01 - Acier inoxydable

Revêtement brillant appliqué par poudrage



00 - Blanc



03 - Rouge bordeaux



13 - Vert pomme

Revêtement mat appliqué par poudrage



11 - Sablé



12 - Noir



14 - Moka métallique

Revêtement structure fine par poudrage



15 - Gris ardoise

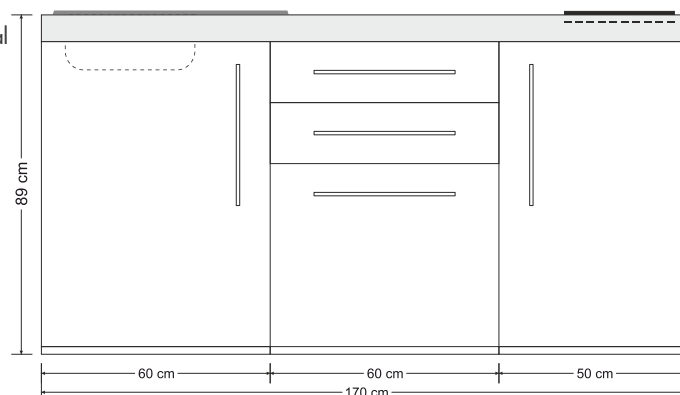
## MP 170

### Réfrigérateur

Deux tiroirs

Porte avec poignée dans l'élément bas central

N° art.	Couleur	plaque de cuisson	évier
10170 080631 - XX		vitrocéramique	évier à droite
10170 080641 - XX		vitrocéramique	évier à gauche
10170 080651 - XX		sans	évier à droite
10170 080661 - XX		sans	évier à gauche
10170 080671 - XX		induction	évier à droite
10170 080681 - XX		induction	évier à gauche



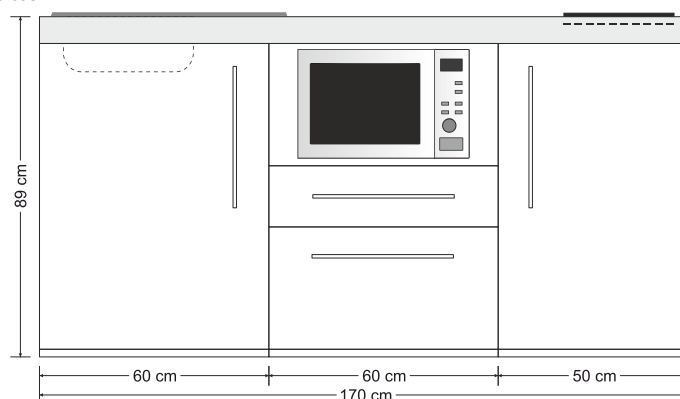
## MPM 170

### Réfrigérateur - Micro-ondes combiné 30l

20l micro-ondes combiné avec fonction de cuisson

Deux tiroirs

N° art.	Couleur	plaque de cuisson	évier
10170 030631 - XX		vitrocéramique	évier à droite
10170 030641 - XX		vitrocéramique	évier à gauche
10170 030651 - XX		sans	évier à droite
10170 030661 - XX		sans	évier à gauche
10170 030671 - XX		induction	évier à droite
10170 030681 - XX		induction	évier à gauche



## MPGSMOS 170

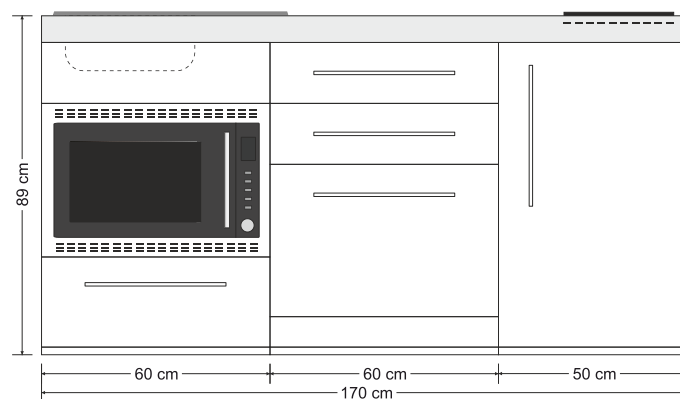
### Réfrigérateur - Lave-vaisselle - Micro-ondes combiné 30l

Lave-vaisselle entièrement intégré

30l micro-ondes combiné avec fonction de cuisson

Trois tiroirs

N° art.	Couleur	plaque de cuisson	évier
10170 880631 - XX		vitrocéramique	évier à droite
10170 880641 - XX		vitrocéramique	évier à gauche
10170 880651 - XX		sans	évier à droite
10170 880661 - XX		sans	évier à gauche
10170 880671 - XX		induction	évier à droite
10170 880681 - XX		induction	évier à gauche



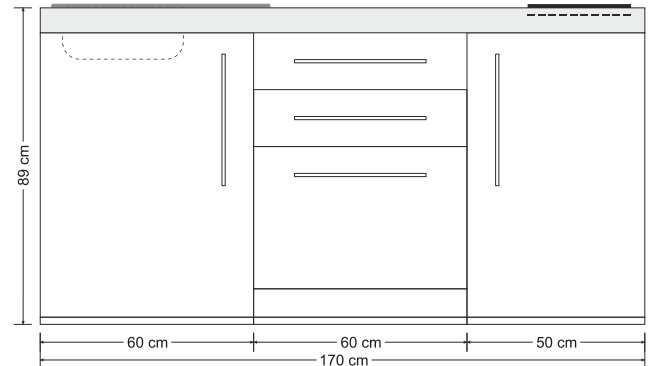
## MPGS 170

### Réfrigérateur - Lave-vaisselle

Lave-vaisselle entièrement intégré

Deux tiroirs

N° art.	Couleur	plaque de cuisson	évier
10170 680631 - XX		vitrocéramique	évier à droite
10170 680641 - XX		vitrocéramique	évier à gauche
10170 680651 - XX		sans	évier à droite
10170 680661 - XX		sans	évier à gauche
10170 680671 - XX		induction	évier à droite
10170 680681 - XX		induction	évier à gauche



## MPGSM 170

### Réfrigérateur - Lave-vaisselle - Micro-ondes

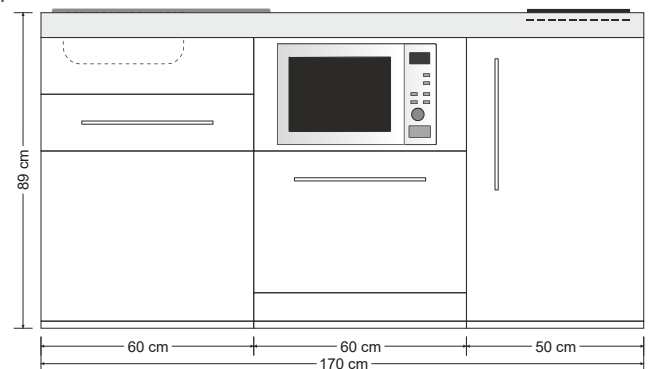
20l micro-ondes combiné avec fonction de cuisson

Lave-vaisselle entièrement intégré

Porte intégrée à la base de l'évier et équipée d'un système d'ouverture par pression

Tiroir

N° art.	Couleur	plaque de cuisson	évier
10170 781631 - XX		vitrocéramique	évier à droite
10170 781641 - XX		vitrocéramique	évier à gauche
10170 781651 - XX		sans	évier à droite
10170 781661 - XX		sans	évier à gauche
10170 781671 - XX		induction	évier à droite
10170 781681 - XX		induction	évier à gauche



## MPB 170

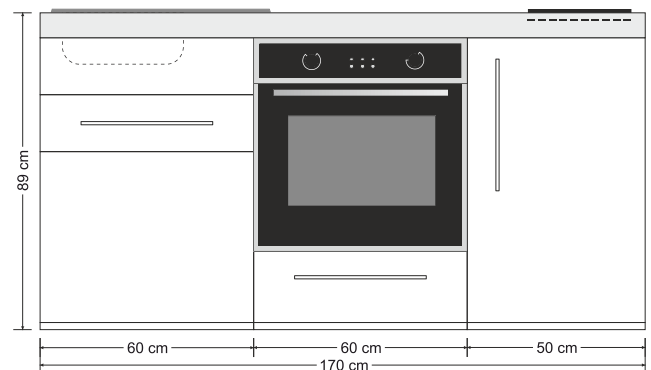
### Réfrigérateur - Four

Four acier inoxydable

Deux tiroirs

Porte intégrée à la base de l'évier et équipée d'un système d'ouverture par pression

N° art.	Couleur	plaque de cuisson	évier
10170 106631 - XX		vitrocéramique	évier à droite
10170 106641 - XX		vitrocéramique	évier à gauche
10170 106651 - XX		sans	évier à droite
10170 106661 - XX		sans	évier à gauche
10170 106671 - XX		induction	évier à droite
10170 106681 - XX		induction	évier à gauche







MPB 180 A

## MINI CUISINE PREMIUMLINE 180CM MP 180

- > Réfrigérateur congélateur 4\*, Classe EEF A++
- > Plan de travail Premium en acier inoxydable brossé et poli, évier encastrable Line 60 avec garniture d'écoulement et trop-plein, siphon, perçage pour robinet, avec plaque de cuisson vitrocéramique, à induction ou sans plaque
- > Élément bas en métal, corps en métal thermolaqué blanc, tiroir avec système de fermeture Softclose
- > Façades pleines à double parois, métal thermolaqué, poignées barre mat en inox
- > Réfrigérateur avec façade en métal en couleur de la cuisine
- > Complet avec tous les électroménagers listés
- > Disponible en huit différentes couleurs
- > Livré monté et prêt à brancher, si désiré partiellement démonté

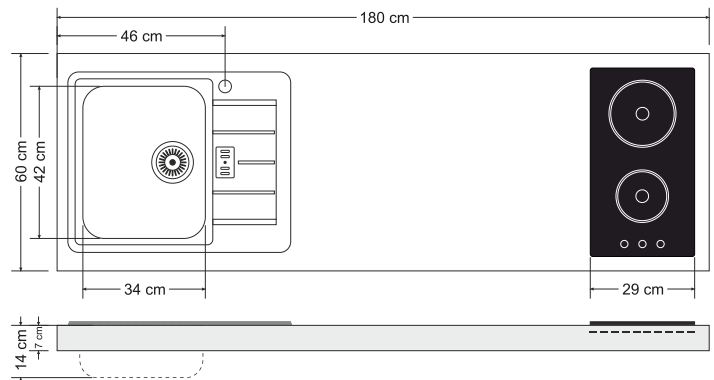
### Variantes de plan de travail



Plaque de cuisson  
vitrocéramique ou induction



Plan de travail simple



### Gamme de couleurs Premiumline

Acier inoxydable



01 - Acier inoxydable

Revêtement brillant appliqué par poudrage



00 - Blanc



03 - Rouge bordeaux



13 - Vert pomme

Revêtement mat appliqué par poudrage



11 - Sablé



12 - Noir



14 - Moka métallique

Revêtement structure fine par poudrage



15 - Gris ardoise

## MP 180 A

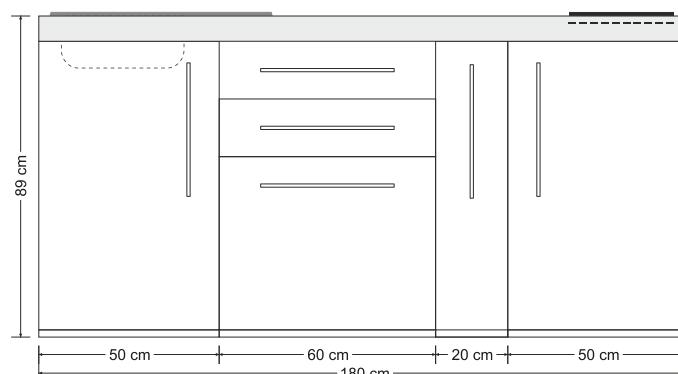
### Réfrigérateur - Tiroir coulissant

Tiroir vertical coulissant 20 cm

Deux tiroirs

Porte en-dessous des tiroirs

N° art.	Couleur	plaque de cuisson	évier
10180 082631 - XX		vitrocéramique	évier à droite
10180 082641 - XX		vitrocéramique	évier à gauche
10180 082651 - XX		sans	évier à droite
10180 082661 - XX		sans	évier à gauche
10180 082671 - XX		induction	évier à droite
10180 082681 - XX		induction	évier à gauche



## MPM 180 A

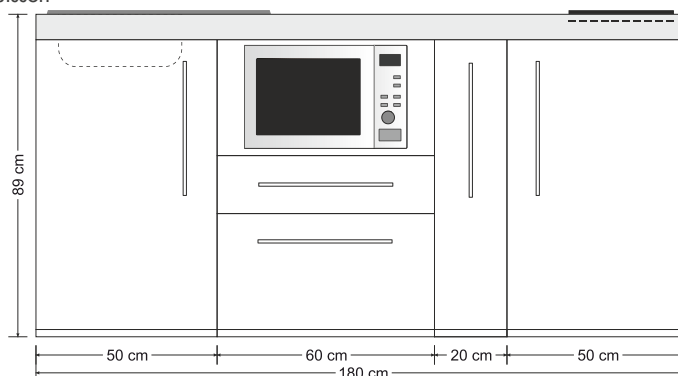
### Réfrigérateur - Micro-ondes - Tiroir coulissant

20l micro-ondes combiné avec fonction de cuisson

Tiroir vertical coulissant 20 cm

Deux tiroirs

N° art.	Couleur	plaque de cuisson	évier
10180 032631 - XX		vitrocéramique	évier à droite
10180 032641 - XX		vitrocéramique	évier à gauche
10180 032651 - XX		sans	évier à droite
10180 032661 - XX		sans	évier à gauche
10180 032671 - XX		induction	évier à droite
10180 032681 - XX		induction	évier à gauche



## MPGSMOS 180

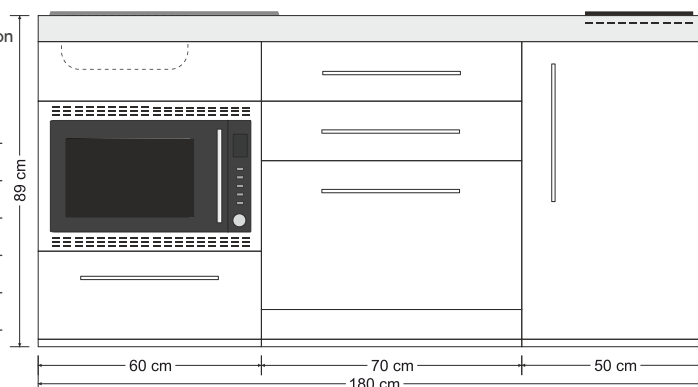
### Réfrigérateur - Lave-vaisselle - Micro-ondes combiné 30l

Lave-vaisselle entièrement intégré

30l micro-ondes combiné avec fonction de cuisson

Deux tiroirs

N° art.	Couleur	plaque de cuisson	évier
10180 880631 - XX		vitrocéramique	évier à droite
10180 880641 - XX		vitrocéramique	évier à gauche
10180 880651 - XX		sans	évier à droite
10180 880661 - XX		sans	évier à gauche
10180 880671 - XX		induction	évier à droite
10180 880681 - XX		induction	évier à gauche

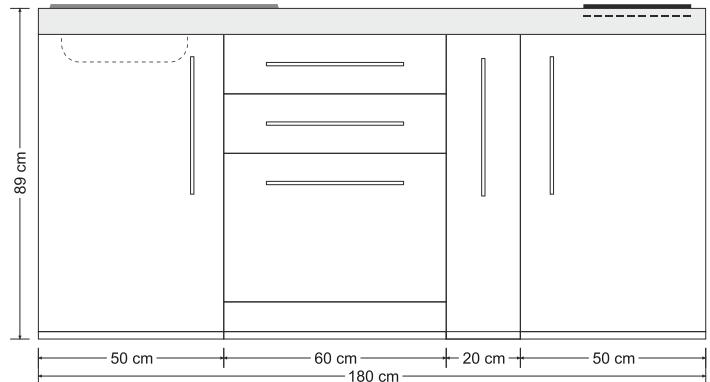


## MPGS 180 A

### Réfrigérateur - Lave-vaisselle - Tiroir coulissant

Tiroir vertical coulissant 20 cm  
Lave-vaisselle entièrement intégré  
Deux tiroirs

N° art.	Couleur	plaque de cuisson	évier
10180 682631 - XX		vitrocéramique	évier à droite
10180 682641 - XX		vitrocéramique	évier à gauche
10180 682651 - XX		sans	évier à droite
10180 682661 - XX		sans	évier à gauche
10180 682671 - XX		induction	évier à droite
10180 682681 - XX		induction	évier à gauche

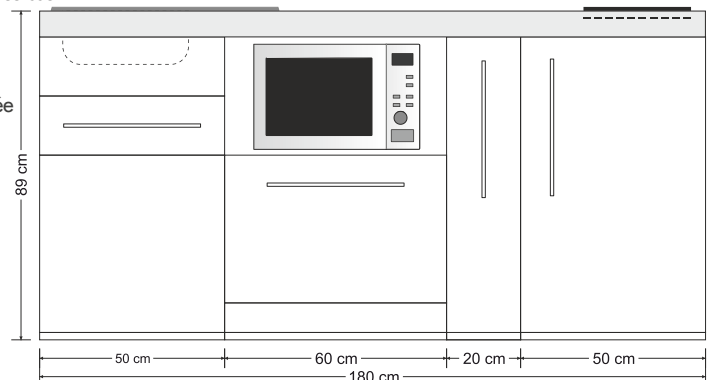


## MPGSM 180 A

### Réfrigérateur - Lave-vaisselle - Micro-ondes - Tiroir coulissant

20l micro-ondes combiné avec fonction de cuisson  
Tiroir et Tiroir vertical coulissant 20 cm  
Lave-vaisselle entièrement intégré  
Porte intégrée à la base de l'évier et équipée d'un système d'ouverture par pression

N° art.	Couleur	plaque de cuisson	évier
10180 782631 - XX		vitrocéramique	évier à droite
10180 782641 - XX		vitrocéramique	évier à gauche
10180 782651 - XX		sans	évier à droite
10180 782661 - XX		sans	évier à gauche
10180 782671 - XX		induction	évier à droite
10180 782681 - XX		induction	évier à gauche

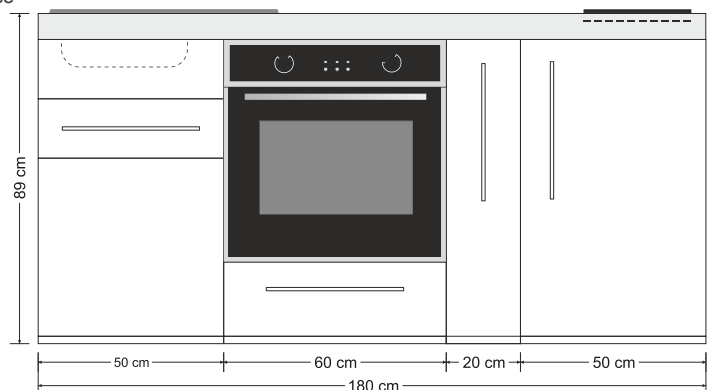


## MPB 180 A

### Réfrigérateur - Four - Tiroir coulissant

Porte intégrée à la base de l'évier et équipée d'un système d'ouverture par pression  
Four acier inoxydable  
Deux tiroirs  
Tiroir vertical coulissant 20 cm

N° art.	Couleur	plaque de cuisson	évier
10180 162631 - XX		vitrocéramique	évier à droite
10180 162641 - XX		vitrocéramique	évier à gauche
10180 162651 - XX		sans	évier à droite
10180 162661 - XX		sans	évier à gauche
10180 162671 - XX		induction	évier à droite
10180 162681 - XX		induction	évier à gauche





# MK KITCHENLINE

## MINI CUISINE

PETITE MAIS CHIC -  
NOTRE CUISINE DE BASE EN MÉTAL

Si vous recherchez la qualité à petit prix, la gamme **Stengel Kitchenline** est exactement ce qu'il vous faut. Évier, plaque de cuisson, réfrigérateur, rangement, four à micro-ondes, lave-vaisselle - le tout rassemblé de manière compacte dans une **mini cuisine**.

Les modèles **Kitchenline** sont fabriqués en métal thermolaqué et sont équipés de portes isolées à double paroi. Les **Kitchenline** sont disponibles dans des largeurs de 90, 100, 120, 150 cm.

Les pages suivantes vous donnent un aperçu de tous les modèles.





Kitchenline MK

# MK KITCHENLINE EN COULEUR

Envie de couleur ?

Nos nouvelles couleurs modernes vous offrent la possibilité d'utiliser votre **kitchenette** pour apporter une touche de couleur à votre **cuisine**.

Grâce à ses couleurs visibles sur toutes les faces, notre **kitchenette** est un point phare de votre installation, même lorsqu'elle est le seul élément de décoration. Le métal et l'inox peuvent se démarquer de façon décorative même à côté d'un matériau naturel comme le bois.

Il ne vous reste que l'embarras du choix: mat ou satiné, vert, moka, noir ou rouge...



Moka métallique



Sablé



Noir



Rouge bordeaux



Kitchenline MK

Vert pomme

# VARIANTES DE MODÈLES

## KITCHENLINE MK



**MK 90**  
voir page 43



**MK 120**  
voir page 46



**MK 150**  
voir page 49



**MK 100**  
voir page 45



**MK 120 A**  
voir page 47



**MKM 150**  
voir page 49



**MKM 100**  
voir page 45



**MKM 120**  
voir page 47



**MKB 150**  
voir page 49



**MKB 100**  
voir page 45



**MKM 120 A**  
voir page 47



MK 90

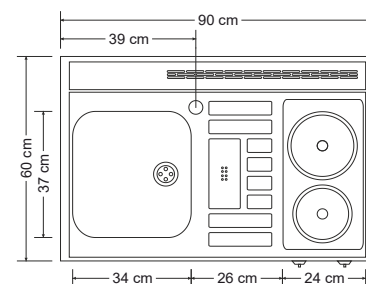
## MINI CUISINE KITCHENLINE 90CM MK 90

- › Réfrigérateur congélateur 4\*, Classe EEF A++
- › Plan de travail en inox, interrupteur à l'avant, bac collecteur, dispositif de vidange et trop plein, perçage pour robinet 35 mm, deux plaques de cuisson électriques, plaque de cuisson vitrocéramique ou sans plaque de cuisson
- › Élément bas en métal, corps en métal thermolaqué blanc
- › Façades pleines à doubles parois, peintes par poudrage, poignée
- › Complet avec tous les électroménagers listés
- › Disponibles en six différentes couleurs
- › Livrée montée et prête à être raccordée

### Variantes de plan de travail

Plaques de cuisson  
électriquePlaques de cuisson  
vitrocéramique

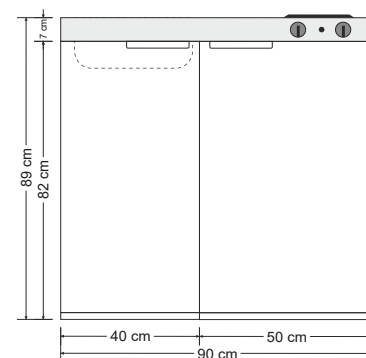
Plan de travail simple



## MK 90

### Réfrigérateur

N° art.	Couleur	plaques de cuisson	évier
11090 000011 - XX		électrique	évier à droite
11090 000021 - XX		électrique	évier à gauche
11090 000031 - XX		vitrocéramique	évier à droite
11090 000041 - XX		vitrocéramique	évier à gauche
11090 000051 - XX		sans	évier à droite
11090 000061 - XX		sans	évier à gauche



## Gamme de couleurs Kitchenline

Acier inoxydable



01 - Acier inoxydable

Revêtement brillant appliqué par poudrage



00 - Blanc



03 - Rouge bordeaux



13 - Vert pomme

Revêtement mat appliqué par poudrage



11 - Sablé



12 - Noir



14 - Moka métallique

Revêtement structure fine par poudrage



15 - Gris ardoise



MK 100

## MINI CUISINE KITCHENLINE 100CM MK 100

- > Réfrigérateur congélateur 4\*, Classe EEF A++
- > Plan de travail en inox, interrupteur à l'avant, bac collecteur, dispositif de vidange et trop plein, perçage pour robinet 35 mm, deux plaques de cuisson électrique, plaque de cuisson vitrocéramique ou sans plaque de cuisson
- > Élément bas en métal, corps en métal thermolaqué blanc
- > Façades pleines à doubles parois, peintes par poudrage, poignée
- > Complet avec tous les électroménagers listés
- > Disponibles en six différentes couleurs
- > Livrée montée et prête à être raccordée

### Variantes de plan de travail



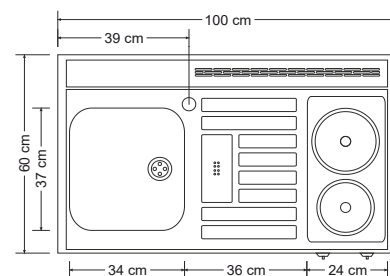
Plaque de cuisson électrique



Plaque de cuisson vitrocéramique



Plan de travail simple



### Gamme de couleurs Kitchenline

Acier inoxydable



01 - Acier inoxydable

Revêtement brillant appliqué par poudrage



00 - Blanc



03 - Rouge bordeaux



13 - Vert pomme

Revêtement mat appliqué par poudrage



11 - Sablé

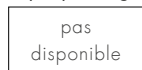


12 - Noir



14 - Moka métallique

Revêtement structure fine par poudrage

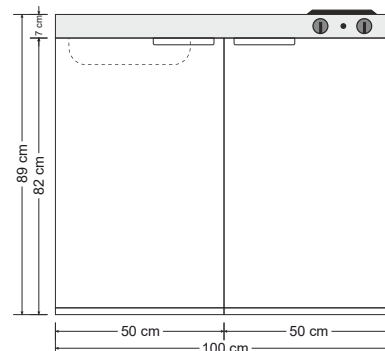


15 - Gris ardoise

## MK 100

### Réfrigérateur

N° art.	Couleur	plaque de cuisson	évier
11100 000011 - XX		électrique	évier à droite
11100 000021 - XX		électrique	évier à gauche
11100 000031 - XX		vitrocéramique	évier à droite
11100 000041 - XX		vitrocéramique	évier à gauche
11100 000051 - XX		sans	évier à droite
11100 000061 - XX		sans	évier à gauche

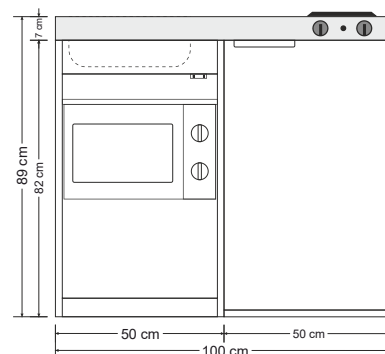


## MKM 100

### Réfrigérateur - Micro-ondes

Le four à micro-ondes est derrière la porte

N° art.	Couleur	plaque de cuisson	évier
11100 010011 - XX		électrique	évier à droite
11100 010021 - XX		électrique	évier à gauche
11100 010031 - XX		vitrocéramique	évier à droite
11100 010041 - XX		vitrocéramique	évier à gauche
11100 010051 - XX		sans	évier à droite
11100 010061 - XX		sans	évier à gauche



## MKB 100

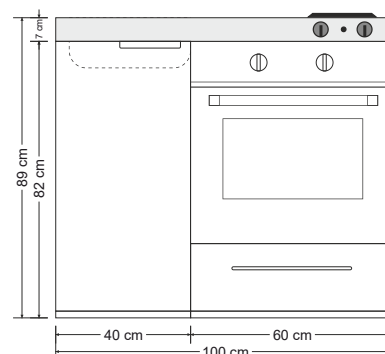
### Four

Four blanc (pour les cuisines en couleur, four en inox)

Élément bas vide, sans réfrigérateur

Tiroir

N° art.	Couleur	plaque de cuisson	évier
11100 006011 - XX		électrique	évier à droite
11100 006021 - XX		électrique	évier à gauche
11100 006031 - XX		vitrocéramique	évier à droite
11100 006041 - XX		vitrocéramique	évier à gauche
11100 006051 - XX		sans	évier à droite
11100 006061 - XX		sans	évier à gauche





MKM 120 A

## MINI CUISINE KITCHENLINE 120CM MK 120

- > Réfrigérateur congélateur 4\*, Classe EEF A++
- > Plan de travail en inox, interrupteur à l'avant, bac collecteur, dispositif de vidange et trop plein, perçage pour robinet 35 mm, deux plaques de cuisson électriques, plaque de cuisson vitrocéramique ou sans plaque de cuisson
- > Élément bas en métal, corps en métal thermolaqué blanc
- > Façades pleines à doubles parois, peintes par poudrage, poignée
- > Complet avec tous les électroménagers listés
- > Disponibles en six différentes couleurs
- > Livrée montée et prête à être raccordée

### Variantes de plan de travail



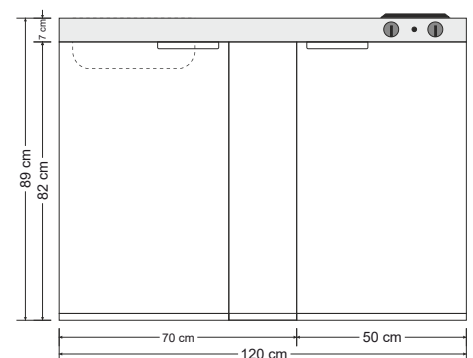
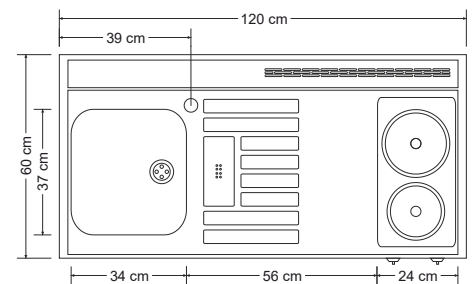
Plaque de cuisson électrique



Plaque de cuisson vitrocéramique



Plan de travail simple



## MK 120

### Réfrigérateur

Sous-bassement à 2 portes 50/20 cm

N° art.	Couleur	plaque de cuisson	évier
11120 001011 - XX		électrique	évier à droite
11120 001021 - XX		électrique	évier à gauche
11120 001031 - XX		vitrocéramique	évier à droite
11120 001041 - XX		vitrocéramique	évier à gauche
11120 001051 - XX		sans	évier à droite
11120 001061 - XX		sans	évier à gauche

## Gamme de couleurs Kitchenline

Acier inoxydable



01 - Acier inoxydable

Revêtement brillant appliqué par poudrage



00 - Blanc



03 - Rouge bordeaux



13 - Vert pomme

Revêtement mat appliqué par poudrage



11 - Sablé



12 - Noir



14 - Moka métallique

Revêtement structure fine par poudrage



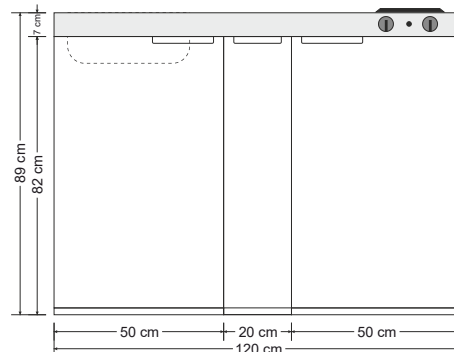
15 - Gris ardoise

## MK 120 A

### Réfrigérateur - Tiroir coulissant

Tiroir vertical coulissant 20 cm

N° art.	Couleur	plaque de cuisson	évier
11120 002011 - XX		électrique	évier à droite
11120 002021 - XX		électrique	évier à gauche
11120 002031 - XX		vitrocéramique	évier à droite
11120 002041 - XX		vitrocéramique	évier à gauche
11120 002051 - XX		sans	évier à droite
11120 002061 - XX		sans	évier à gauche



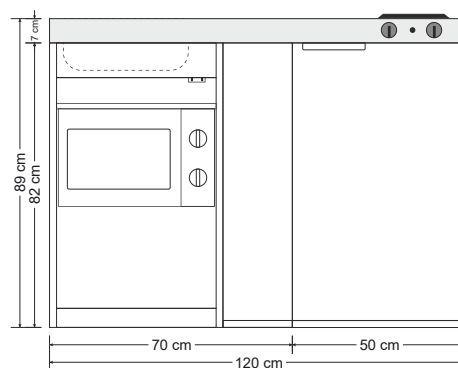
## MKM 120

### Réfrigérateur - Micro-ondes

Sous-bassement à 2 portes 50/20 cm

Le four à micro-ondes est derrière la porte

N° art.	Couleur	plaque de cuisson	évier
11120 011011 - XX		électrique	évier à droite
11120 011021 - XX		électrique	évier à gauche
11120 011031 - XX		vitrocéramique	évier à droite
11120 011041 - XX		vitrocéramique	évier à gauche
11120 011051 - XX		sans	évier à droite
11120 011061 - XX		sans	évier à gauche



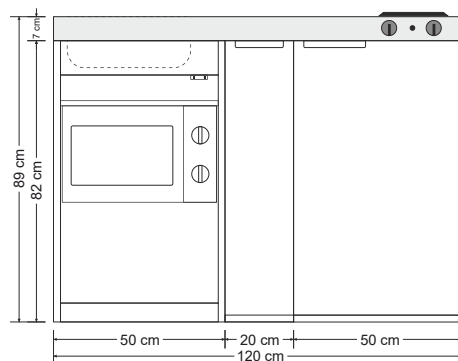
## MKM 120 A

### Réfrigérateur - Micro-ondes - Tiroir coulissant

Tiroir vertical coulissant 20 cm

Le four à micro-ondes est derrière la porte

N° art.	Couleur	plaque de cuisson	évier
11120 012011 - XX		électrique	évier à droite
11120 012021 - XX		électrique	évier à gauche
11120 012031 - XX		vitrocéramique	évier à droite
11120 012041 - XX		vitrocéramique	évier à gauche
11120 012051 - XX		sans	évier à droite
11120 012061 - XX		sans	évier à gauche





MKB 150

## MINI CUISINE KITCHENLINE 150CM MK 150

- > Réfrigérateur congélateur 4\*, Classe EEF A++
- > Plan de travail en inox, interrupteur à l'avant, bac collecteur, dispositif de vidange et trop plein, perçage pour robinet 35 mm, deux plaques de cuisson électriques, plaque de cuisson vitrocéramique ou sans plaque de cuisson
- > Élément bas en métal, corps en métal thermolaqué blanc
- > Façades pleines à doubles parois, peintes par poudrage, poignée
- > Complet avec tous les électroménagers listés
- > Disponibles en six différentes couleurs
- > Livrée montée et prête à être raccordée

### Variantes de plan de travail



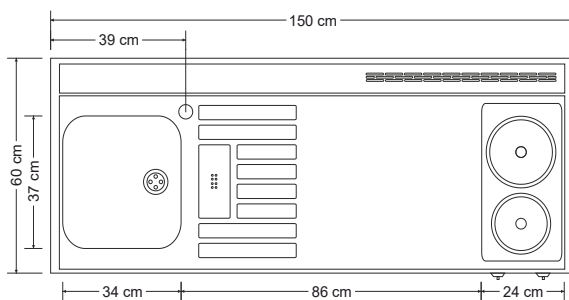
Plaque de cuisson électrique



Plaque de cuisson vitrocéramique



Plan de travail simple



### Gamme de couleurs Kitchenline

Acier inoxydable

pas disponible

01 - Acier inoxydable

Revêtement brillant appliqué par poudrage



00 - Blanc



03 - Rouge bordeaux



13 - Vert pomme

Revêtement mat appliqué par poudrage



11 - Sablé



12 - Noir



14 - Moka métallique

Revêtement structure fine par poudrage

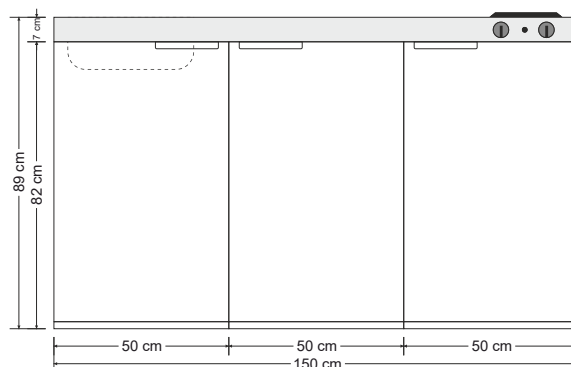
pas disponible

15 - Gris ardoise

## MK 150

### Réfrigérateur

N° art.	Couleur	plaque de cuisson	évier
11150 000011 - XX		électrique	évier à droite
11150 000021 - XX		électrique	évier à gauche
11150 000031 - XX		vitrocéramique	évier à droite
11150 000041 - XX		vitrocéramique	évier à gauche
11150 000051 - XX		sans	évier à droite
11150 000061 - XX		sans	évier à gauche

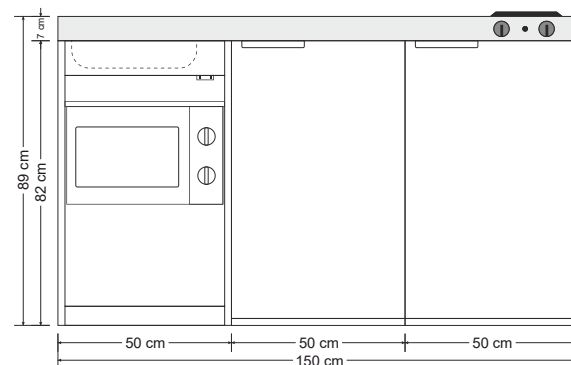


## MKM 150

### Réfrigérateur - Micro-ondes

Le four à micro-ondes est derrière la porte

N° art.	Couleur	plaque de cuisson	évier
11150 010011 - XX		électrique	évier à droite
11150 010021 - XX		électrique	évier à gauche
11150 010031 - XX		vitrocéramique	évier à droite
11150 010041 - XX		vitrocéramique	évier à gauche
11150 010051 - XX		sans	évier à droite
11150 010061 - XX		sans	évier à gauche



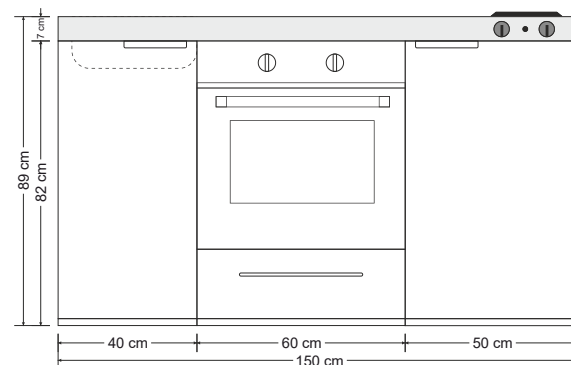
## MKB 150

### Réfrigérateur - Four

Four blanc (pour les cuisines en couleur, four en inox)

Tiroir

N° art.	Couleur	plaque de cuisson	évier
11150 006011 - XX		électrique	évier à droite
11150 006021 - XX		électrique	évier à gauche
11150 006031 - XX		vitrocéramique	évier à droite
11150 006041 - XX		vitrocéramique	évier à gauche
11150 006051 - XX		sans	évier à droite
11150 006061 - XX		sans	évier à gauche



# ME EASYLINE

## MINI CUISINE

SIMPLE ET PRATIQUE -  
NOTRE GAMME EASYLINE

S'il est nécessaire de faire simple et gagner de la place, vous êtes à la bonne adresse.

Les modèles de la gamme **Easyline** s'illustrent par la Qualité des appareils électroménager proposées à petit prix. Réfrigérer, faire la vaisselle ou la cuisine, rien n'est impossible.

La kitchenette en métal thermolaqué possède des portes à double parois équipées d'un système d'ouverture par pression.





Easyline ME

## MINICUISINE EASYLINE 100CM ME 100

- › Réfrigérateur congélateur 2\*, Classe EEF A++
- › Plan de travail en inox, interrupteur à l'avant, bac collecteur, dispositif de vidange et trop plein, perçage pour robinet 35 mm, deux plaques de cuisson électriques ou sans plaque de cuisson
- › Bases métalliques 520 mm, version métal thermolaqué blanc. Porte sans poignées – système de fermeture par pression
- › Il existe une légère différence entre les couleurs de la façade avant du réfrigérateur et de la base.
- › La cuisine est disponible en blanc
- › Cette cuisine est exclusivement proposée avec un réfrigérateur intégré
- › Livrée montée et prête à être raccordée



ME 100

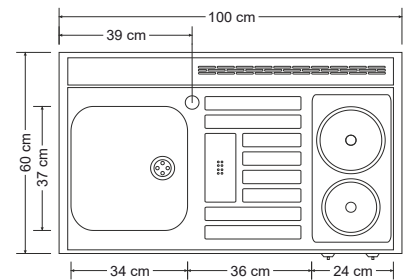
### Variantes de plan de travail



Plaque de cuisson électrique



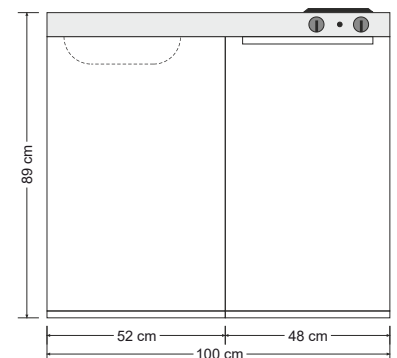
Plan de travail simple



### ME 100

### Réfrigérateur

N° art.	plaque de cuisson	évier
14100 000013 00	électrique	évier à droite
14100 000023 00	électrique	évier à gauche
14100 000053 00	sans	évier à droite
14100 000063 00	sans	évier à gauche

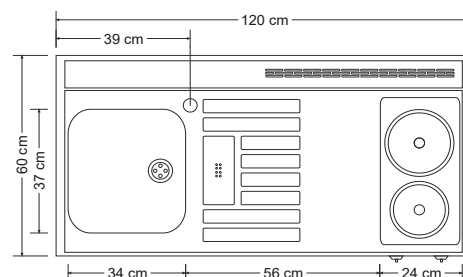


## MINI CUISINE EASYLINE 120CM ME 120

- › Réfrigérateur congélateur 2\*, Classe EEF A++
- › Plan de travail en inox, interrupteur à l'avant, bac collecteur, dispositif de vidange et trop plein, perçage pour robinet 35 mm, deux plaques de cuisson électriques ou sans plaque de cuisson
- › Bases métalliques 720 mm, avec cache largeur 200 mm, version métal thermolaqué blanc. Porte sans poignées – système de fermeture par pression
- › Il existe une légère différence entre les couleurs de la façade avant du réfrigérateur et de la base.
- › La cuisine est disponible en blanc
- › Cette cuisine est exclusivement proposée avec un réfrigérateur intégré
- › Livrée montée et prête à être raccordée



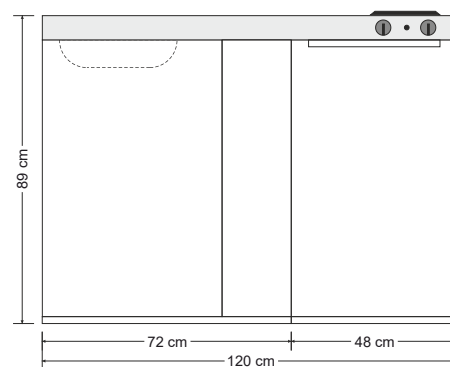
ME 120



### ME 120

### Réfrigérateur

N° art.	plaque de cuisson	évier
14120 000013 00	électrique	évier à droite
14120 000023 00	électrique	évier à gauche
14120 000053 00	sans	évier à droite
14120 000063 00	sans	évier à gauche



# SL STUDIOLINE KIT

Vous recherchez l'extravagance?

Vous souhaitez installer votre cuisine n'importe où dans la pièce?

Le **kit Stengel Studioline** vous propose une mini cuisine qui répond aux exigences les plus strictes.

Pour tous ceux qui en veulent toujours plus mais qui ne disposent pas de beaucoup de place, nous avons développé la plus petite cuisine industrielle avec maintes fonctions et détails pratiques.

**AVÉRÉ À L'UTILISATION AU QUOTIDIEN -  
SANS POUR AUTANT ÊTRE BANAL**

Dès que vous avez sélectionné votre mini cuisine, vous pouvez la combiner avec le kit Stengel Studioline comprenant des joues latérales, des panneaux arrière & des armoires suspendues pour former une unité à la fois compacte et moderne.

Principe modulaire Studioline (autoportant)



Mini cuisine  
MP / MK

Kit  
Studioline

Mini cuisine  
Studioline

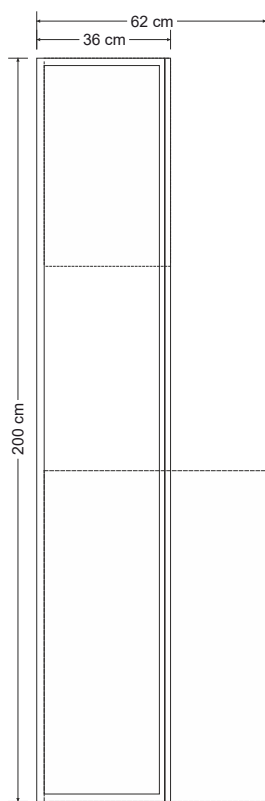




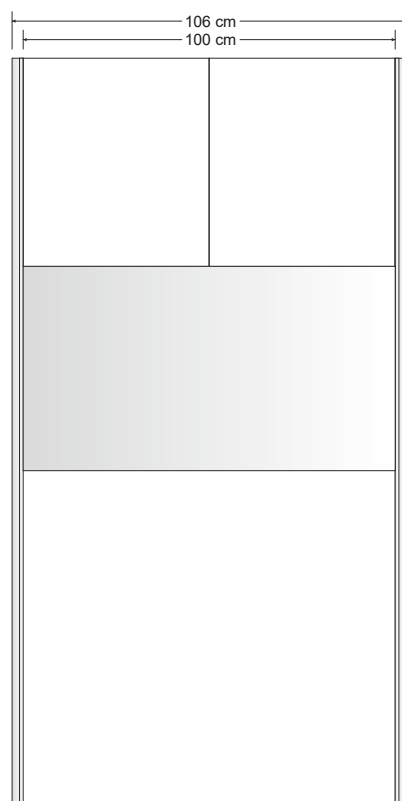
StudioLine SL

# SL-E STUDIOLINE SIMPLE

- › Kit de joues simples, cadre en inox 1.4301 brossé et poli, remplissage en métal blanc revêtu par poudrage
- › Paroi arrière en inox 1.4301 brossé et poli
- › Armoire suspendue Classic - poignée invisible - métal thermolaqué
- › Disponibles dans les largeurs 96,106,126 et 156 cm (pour kitchenettes 90, 100, 120 et 150)
- › Partiellement montée, manuel d'installation fourni



**Studioline E**  
Vue de côté



**Studioline E**  
100 Vue frontale



## SL - Studioline E

## Simple

Dimensions L/P/H - 156 x 62 x 200 cm (Bloc cuisine compris)

Typ	N° art.	Couleur	
SE 90	12090 000000 - XX		Kit pour mini cuisine 90 cm
SE 100	12100 000000 - XX		Kit pour mini cuisine 100 cm
SE 120	12120 000000 - XX		Kit pour mini cuisine 120 cm
SE 150	12150 000000 - XX		Kit pour mini cuisine 150 cm
Additif	47007 000000 - 00		Barre lumineuse LED - 56cm - alu/inox équipée de deux prises électriques



Studioline SL

## Gamme de couleurs Studioline E

Acier inoxydable

pas disponible

01 - Acier inoxydable

Revêtement brillant appliqué par poudrage



00 - Blanc



03 - Rouge bordeaux



13 - Vert pomme

Revêtement mat appliqué par poudrage



11 - Sablé



12 - Noir



14 - Moka métallique

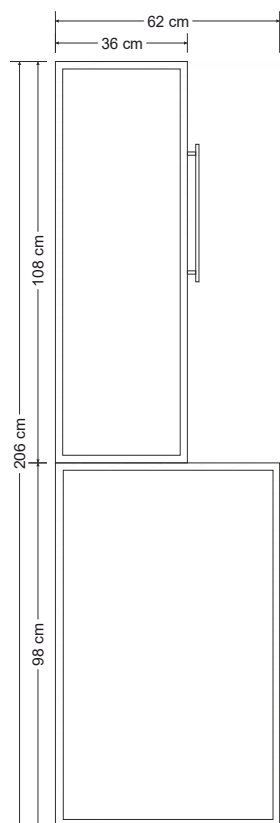
Revêtement structure fine par poudrage

pas disponible

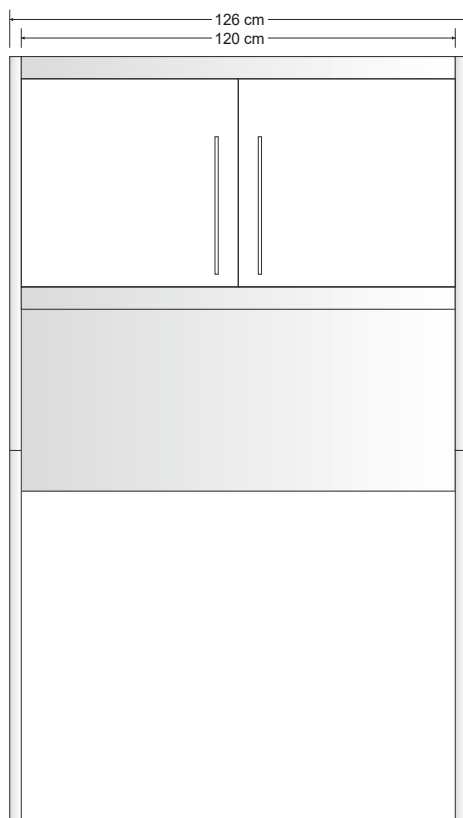
15 - Gris ardoise

# SL-D STUDIOLINE DOUBLE

- › Kit de joes doubles, cadre en inox 1.4301 brossé et poli, remplissage en métal blanc revêtu par poudrage
- › Paroi arrière en inox 1.4301 brossé et poli
- › Armoire suspendue en métal blanc revêtu par poudrage avec façades Premium isolées
- › Bandeaux supérieur/inferieur en inox 1.4301 brossé et poli
- › Disponibles dans les largeurs 126 et 156 cm (pour kitchenettes 120 et 150)
- › Partiellement montée, manuel d'installation fourni



**Studioline D**  
Vue de côté



**Studioline D**  
120 Vue frontale



## SL - Studioline D

### Double

Dimensions L/P/H - 156 x 62 x 200 cm (Bloc cuisine compris)

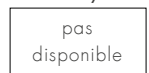
Typ	N° art.	Couleur	
SD 120	13120 000000 - XX		Kit pour mini cuisine 120 cm
SD 150	13150 000000 - XX		Kit pour mini cuisine 150 cm
Additif	47007 000000 - 00		Barre lumineuse LED - 56cm - alu/inox équipée de deux prises électriques



Studioline SL

## Gamme de couleurs Studioline E

Acier inoxydable



01 - Acier inoxydable

Revêtement brillant appliqué par poudrage



00 - Blanc



03 - Rouge bordeaux



13 - Vert pomme

Revêtement mat appliqué par poudrage



11 - Sablé



12 - Noir



14 - Moka métallique

Revêtement structure fine par poudrage



15 - Gris ardoise

# SKM METALL

## CUISINES-ARMOIRES

### CUISINES-ARMOIRES STENDEL EN MÉTAL QUI FASCINES

Nos cuisines-armoires Stengel se fondent dans toutes les pièces grâce à leur design moderne et harmonieux. Même avec une façade fermée, vous bénéficiez d'un visuel parfait et n'avez pas à renoncer aux avantages qu'offre une cuisine en métal par rapport à une cuisine en bois.

### ...ouvertes ou fermée – du métal plein de style et de charme

Équipez votre modèle de base avec des appareils électriques et des accessoires selon vos exigences. Le montage simplifié permet une mise en œuvre rapide.

Les pages suivantes vous permettent de composer votre cuisine à votre gré et selon vos besoins.





## CUISINES-ARMOIRES - MÉTAL

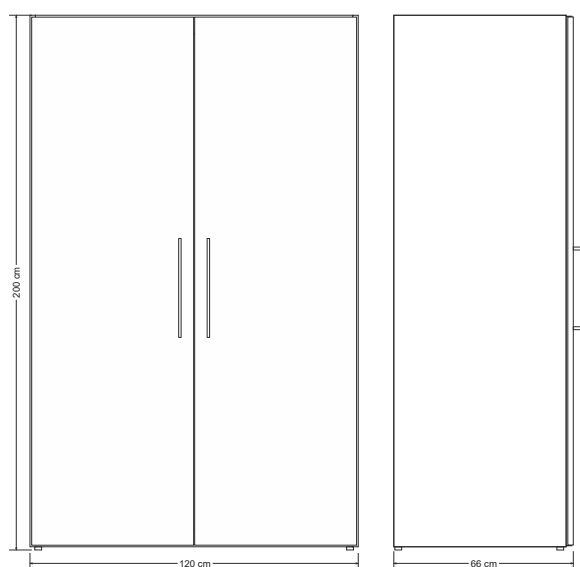
### SKM 120 - MODÈLE DE BASE

- › Élément bas en métal, Version métal thermolaqué blanc
- › Portes et panneaux latéraux à double paroi avec remplissage premium et barre en inox mat
- › Portes avec dispositif de fermeture magnétique et système de mise à l'arrêt pour table de cuisson
- › Plan de travail en inox, évier encastrable sans égouttoir, dispositif de vidange et trop plein, perçage pour robinet 35 mm, deux plaques de cuisson électriques, plaque de cuisson vitrocéramique, plaque de cuisson à induction ou sans plaque de cuisson
- › La dissipation de la chaleur des appareils électriques est assurée par niveau d'aération situé entre le mur et la paroi arrière
- › Ossature métallique avec tiroir, fond de casier et compartiment de rangement selon le modèle et les équipements
- › Deux fonds de tiroir, 1x fixe, 1x réglable en hauteur
- › Pieds réglables en hauteur
- › La cuisine est disponible en blanc



SKM - avec équipement complet

Vous trouvez une recommandation de raccordement pour la SKM sur page 88



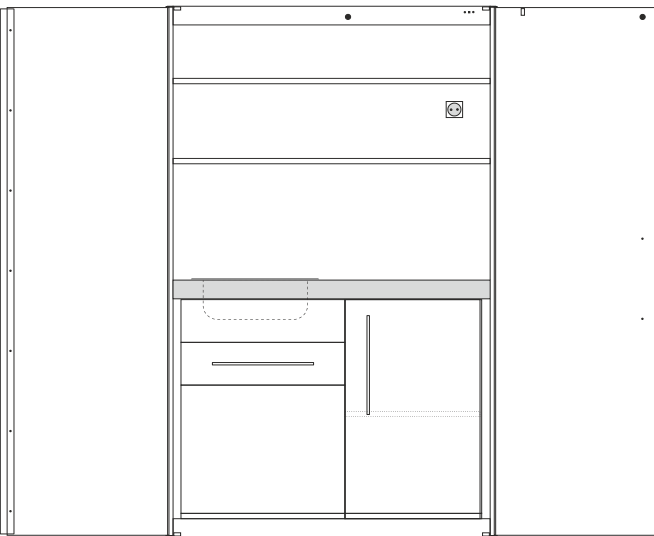
Dimensions

### SKM 120 Modèle de base

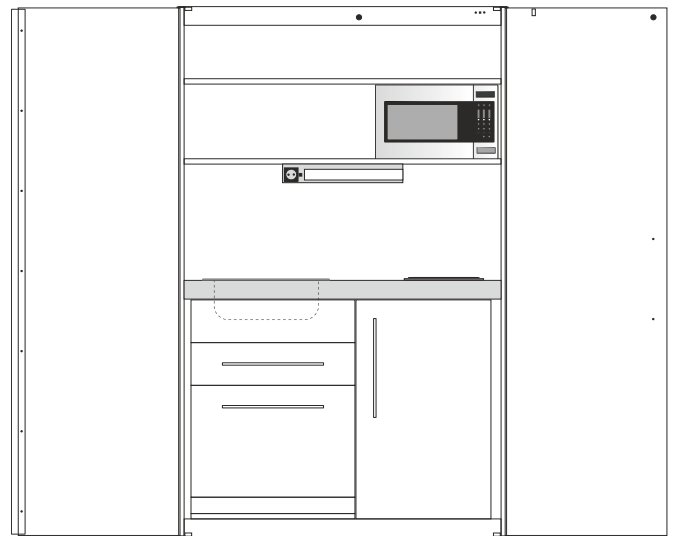
Corps, portes d'armoire, 2x fonds d'étagères, prise de courant en haut, plan de travail en inox, élément bas sous évier avec tiroir et porte, élément bas avec porte et étagère

Dimensions L/P/H 120 x 66 x 200 cm

N° art.	plaque de cuisson	évier
15120 000030 00	vitrocéramique	évier à droite
15120 000040 00	vitrocéramique	évier à gauche
15120 000050 00	sans	évier à droite
15120 000060 00	sans	évier à gauche
15120 000070 00	induction	évier à droite
15120 000080 00	induction	évier à gauche



SKM - Modèle de base sans appareils



SKM - avec équipement complet

## CUISINES-ARMOIRES - MÉTAL

### SKM 120 - Accessoires

Équipez votre kitchenette avec des électroménagers et des accessoires selon vos besoins.

Vous trouverez plus d'informations sur les accessoires à partir de la page 78

#### SKM 120

#### Accessoires

N° art.	désignation
15000 900001 00	Réfrigérateur A++, 4* Compartiment, avec kit de fixation
15000 910000 00	Lave-vaisselle Stengel GS6-6FI2 - entièrement intégré, avec kit de fixation
15000 960000 00	Micro-ondes Stengel STCOMBI 101, avec kit de fixation
15000 950000 00	Barre lumineuse LED - 56cm - alu/inox équipée de deux prises électriques, intégrée
69001 000000 07	Système pour déchets Cube 50 (pas possible en combinaison avec un lave-vaisselle)
69005 000000 01	Range-couverts pour tiroir 60 - Excellent II 600/50 - couleur gris
600XX 000000 00	Robinetterie, voir accessoires sur page 79





SKMG - Placard a vaisselle 60cm

## CUISINES-ARMOIRES - MÉTAL

### SKMG 60 - Placard à vaisselle

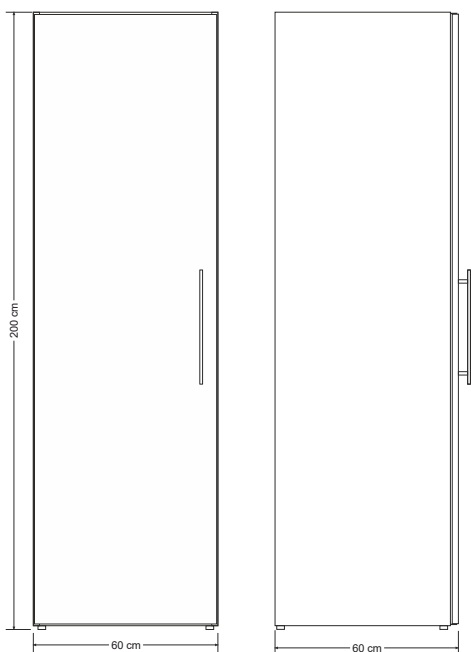
- > Adapté à nos kitchenettes Stengel en métal
- > Élément bas en métal, Version métal thermolaqué blanc
- > Portes et panneaux latéraux à double paroi avec remplissage premium et barre en inox mat
- > Cinq étagères, 1 x fixe, 4x réglable en hauteur
- > Le placard a vaisselle est disponible en blanc
- > Livrée montée et prête à être raccordée
- > Pieds réglables en hauteur

#### SKMG 60

#### Placard à vaisselle

Dimensions L/P/H 60 x 60 x 200 cm

N° art.	désignation
15060 100001 00	charnières à droite
15060 200001 00	charnières à gauche



SKMG - Placard a vaisselle 60cm

# ARMOIRES SUSPENDUES EN MÉTAL

NOS ARMOIRES SUSPENDUES SONT LE  
COMPLÉMENT IDÉAL DE VOTRE MINI CUISINE.

Au choix - **Classic** avec poignée invisible - **Premium** avec  
deux variantes de poignées

Comme il est possible d'équiper les armoires suspendues  
avec deux façades de porte différentes,  
vous pouvez personnaliser davantage votre mini cuisine à  
votre gré.

Le corps de meuble et les portes sont de type double  
paroi en métal revêtu par poudrage. Nouveau ! Toutes les  
portes sont équipées du système de fermeture par pression  
Softclose.

Chaque armoire suspendue d'une hauteur de 560 mm est  
livrée avec une étagère encastrable de hauteur variable, et  
les armoires suspendues d'une hauteur de 720 mm avec  
deux étagères encastrables de hauteur variable. Nous  
fournissons un rail de montage pour une installation simple  
et pratique.

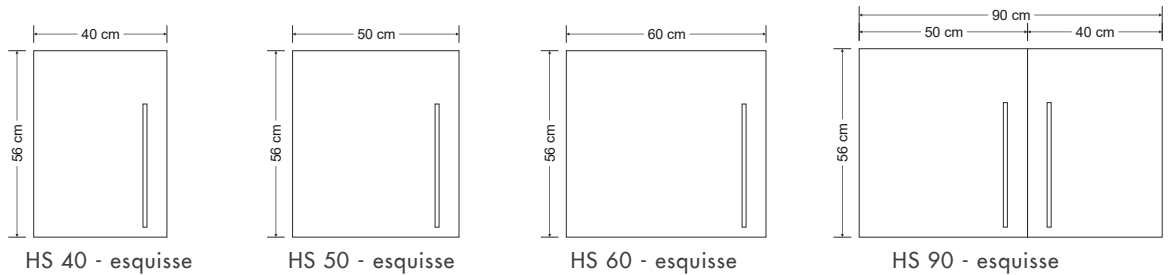
Les armoires suspendues sont disponibles de série en blanc  
et en inox, ou encore dans une autre couleur standard  
moyennant un petit supplément (voir notre gamme de  
couleurs).





Armoires HS / HO

# ARMOIRES SUSPENDUES MÉTAL



HS 40 - ouvert



HS 50 - ouvert



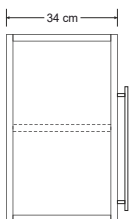
HS 60 - ouvert



HS 90 - ouvert

## HSPL - Premium

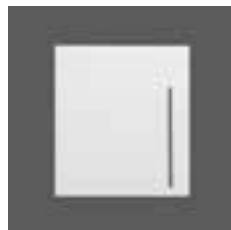
POIGNÉE TUBE



HSPL 40

N° art. 30040 100001 - XX - CD

N° art. 30040 200001 - XX - CG



HSPL 50

N° art. 30050 100001 - XX - CD

N° art. 30050 200001 - XX - CG



HSPL 60

N° art. 30060 100001 - XX - CD

N° art. 30060 200001 - XX - CG



HSPL 90

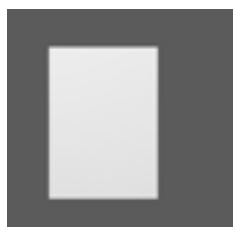
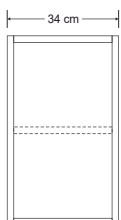
N° art. 30090 100001 - XX - porte 40cm CD

N° art. 30090 200001 - XX - porte 40cm CG

CG = charnières à gauche - CD = charnières à droite

## HSCL - Classic

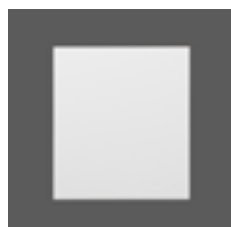
POIGNÉE INVISIBLE



HSCL 40

N° art. 30040 100002 - XX - CD

N° art. 30040 200002 - XX - CG



HSCL 50

N° art. 30050 100002 - XX - CD

N° art. 30050 200002 - XX - CG



HSCL 60

N° art. 30060 100002 - XX - CD

N° art. 30060 200002 - XX - CG



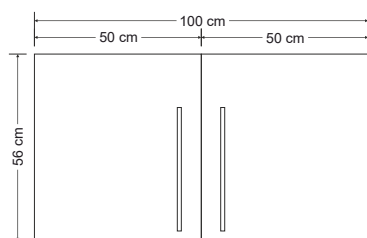
HSCL 90

N° art. 30090 100002 - XX - porte 40cm CD

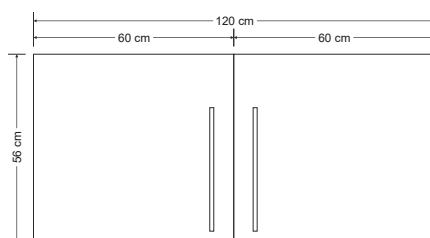
N° art. 30090 200002 - XX - porte 40cm CG

CG = charnières à gauche - CD = charnières à droite

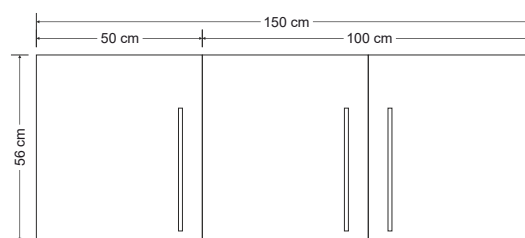
# VARIANTES DE MODÈLES - H560



HS 100 - esquisse



HS 120 - esquisse



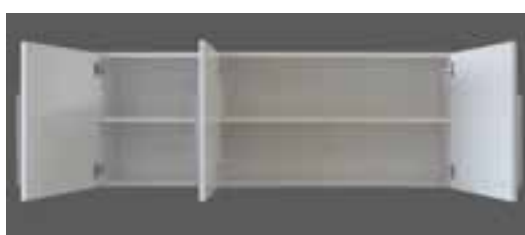
HS 150 - esquisse



HS 100 - ouvert



HS 120 - ouvert



HS 150 - ouvert

## HSPL - Premium

POIGNÉE TUBE



HSPL 100

N° art. 30100 000001 - XX

N° art.



HSPL 120

30120 000001 - XX



HSPL 150

30150 100001 - XX - 100/50 cm

30150 200001 - XX - 50/100 cm

## HSCL - Classic

POIGNÉE INVISIBLE



HSCL 100

N° art. 30100 000002 - XX

N° art.



HSCL 120

30120 000002 - XX

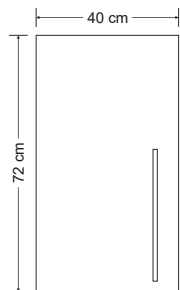


HSCL 150

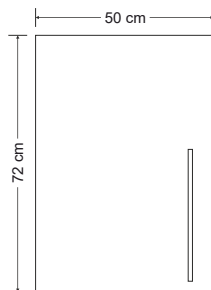
30150 100002 - XX - 100/50 cm

30150 200002 - XX - 50/100 cm

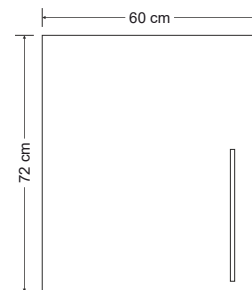
# ARMOIRES SUSPENDUES MÉTAL



HS 40 - esquisse



HS 50 - esquisse



HS 60 - esquisse



HS 40 - ouvert



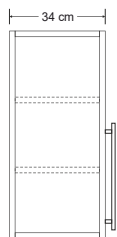
HS 50 - ouvert



HS 60 - ouvert

## HSPL - Premium

POIGNÉE TUBE



HSPL 40

N° art. 30040 100101 - XX - CD  
N° art. 30040 200101 - XX - CG



HSPL 50

30050 100101 - XX - CD  
30050 200101 - XX - CG



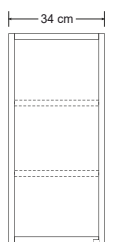
HSPL 60

30060 100101 - XX - CD  
30060 200101 - XX - CG

CG = charnières à gauche - CD = charnières à droite

## HSCL - Classic

POIGNÉE INVISIBLE



HSCL 40

N° art. 30040 100102 - XX - CD  
N° art. 30040 200102 - XX - CG



HSCL 50

30050 100102 - XX - CD  
30050 200102 - XX - CG

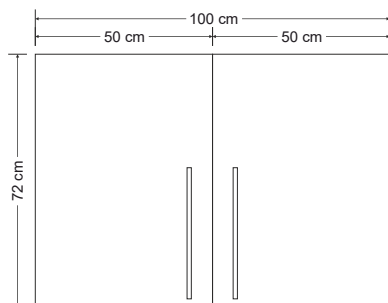


HSCL 60

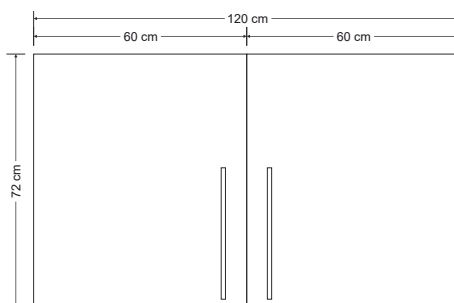
30060 100102 - XX - CD  
30060 200102 - XX - CG

CG = charnières à gauche - CD = charnières à droite

# VARIANTES DE MODÈLES - H720



HS 100 - esquisse



HS 120 - esquisse



HS 100 - ouvert



HS 120 - ouvert

## HSPL - Premium

POIGNÉE TUBE



HSPL 100

N° art. 30100 000101 - XX



HSPL 120

30120 000101 - XX

## HSCL - Classic

POIGNÉE INVISIBLE



HSCL 100

N° art. 30100 000102 - XX



HSCL 120

30120 000102 - XX

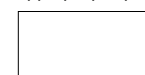
### Gamme de couleurs Armoires Suspendues

Acier inoxydable



01 - Acier inoxydable

Revêtement brillant  
appliqué par poudrage



00 - Blanc



03 - Rouge bordeaux



13 - Vert pomme

Revêtement mat appliqué  
par poudrage



11 - Sablé



12 - Noir



14 - Moka métallique

Revêtement structure  
fine par poudrage



15 - Gris ardoise

# ARMOIRES SUSPENDUES VEC MICRO-ONDES

## PLUS PRATIQUE POUR LES PETITS ESPACES

Grâce à notre nouvelle armoire avec micro-ondes intégré, vous avez maintenant encore plus de possibilités d'optimiser votre cuisine **Stengel**.

Celles-ci sont disponibles en métal blanc, et en acier inoxydable. Dans les deux cas, le micro-ondes est en acier inoxydable.

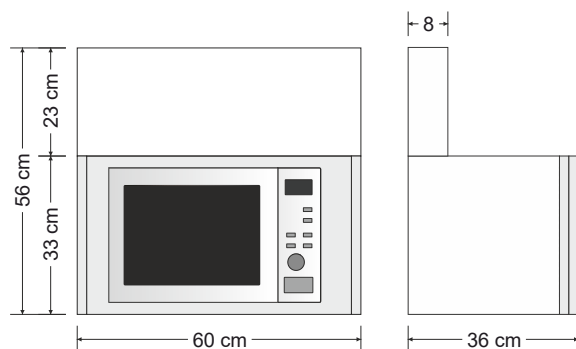
Une finition en blanc et en acier inoxydable est possible, bien entendu également en 560 et 720 mm de hauteur.

### HSMW - H560

#### Armoires suspendues avec micro-ondes 56cm

Dimensions L/P/H 60 x 36 x 56 cm  
avec micro-ondes combiné

N° art.	désignation
30060 030000 00	Armoire suspendue avec micro-ondes 60 - métal blanc
30060 030000 01	Armoire suspendue avec micro-ondes 60 - inox

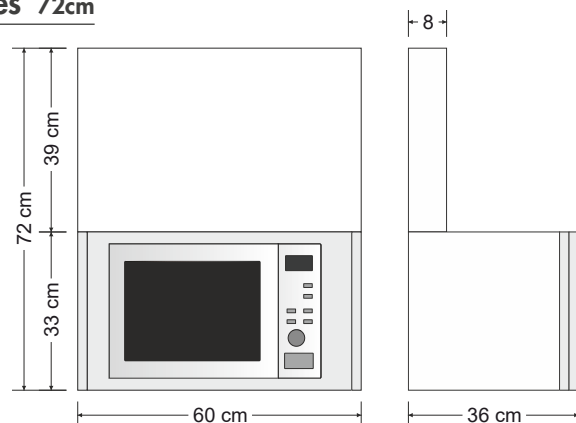


### HSMW - H720

#### Armoires suspendues avec micro-ondes 72cm

Dimensions L/P/H 60 x 36 x 72 cm  
avec micro-ondes combiné

N° art.	désignation
30060 040000 00	Armoire suspendue avec micro-ondes 60 - métal blanc
30060 040000 01	Armoire suspendue avec micro-ondes 60 - inox





Armoires HS / HO

# ARMOIRES VERTICALES EN MÉTAL

## LA MINI CUISINE SE FAIT GRANDE

Nouveau - que ce soit pour compléter votre cuisine ou comme meuble d'appoint dans votre appartement, notre armoire verticale vous offre non seulement de la place pour votre vaisselle ou les produits alimentaires, mais également pour tous les objets du quotidien, cela sur un espace restreint.

La porte et corps de l'armoire sont fabriqués en métal peint par poudrage, constitués d'une double paroi métallique et équipés d'une barre en inox.

L'armoire verticale abrite une étagère fixe et quatre autres étagères réglables en hauteur.

Les armoire verticales sont disponibles de série en blanc ou en option dans une autre couleur (voir notre gamme de couleurs).

Toutes les armoire verticales HO 60 sont livrées montées.

## HO - H2000

### Armoires Verticales En Métal

Dimensions L/P/H 60 x 60 x 200 cm

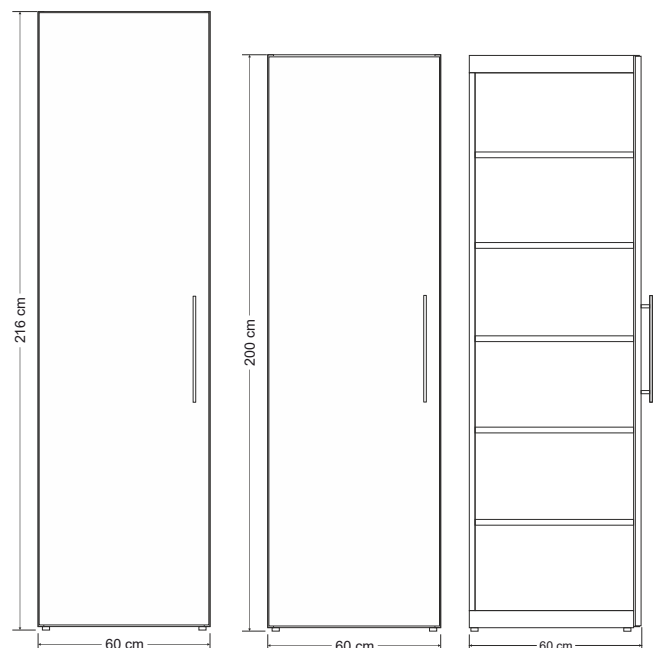
N° art.	Couleur	désignation
34060 100001 - XX		Amoir verticale en métal 60 - charnières à droite
34060 200001 - XX		Amoir verticale en métal 60 - charnières à gauche

## HO - H2160

### Armoires Verticales En Métal

Dimensions L/P/H 60 x 60 x 216 cm

Artikel-Nr	Couleur	désignation
34060 100101 - XX		Amoir verticale en métal 60 - charnières à droite
34060 200101 - XX		Amoir verticale en métal 60 - charnières à gauche





HO Armoires verticales 60cm



## Gamme de couleurs Armoires verticales

Acier inoxydable

nicht  
erhältlich

01 - Acier inoxydable

Revêtement brillant appliqué par poudrage



00 - Blanc



03 - Rouge bordeaux



13 - Vert pomme

Revêtement mat appliqué par poudrage



11 - Sablé



12 - Noir



14 - Moka métallique

Revêtement structure  
fine par poudrage



15 - Gris ardoise

# MOULURE D'ÉCARTEMENT MURALE POUR MINI CUISINES

À l'aide de moulures d'écartement murale, vous pouvez obtenir 30 mm d'espace en plus pour les installations à l'arrière de la cuisine. Elles sont fabriquées en acier inoxydable 1.4301 de 0,7 mm et se fondent très bien dans le look des revêtements en inox des cuisines de la gamme Premium. Les moulures d'écartement murale sont disponibles dans les largeurs de 100, 120, 150, 160, 170, 180 cm.



## Moulures d'écartement murale - acier Inoxidable

N° art.	Dim. L/P/H 100 - 180 x 7 x 3 cm
63100 100000 01	100 cm de large
63110 100000 01	110 cm de large
63120 100000 01	120 cm de large
63150 100000 01	150 cm de large
63160 100000 01	160 cm de large
63170 100000 01	170 cm de large
63180 100000 01	180 cm de large



# PAROIS ARRIÈRE ET JOUES LATÉRALES EN INOX

Nos parois arrière et joues latérales en inox conviennent pour l'assemblage des éléments bas de cuisine avec nos armoires suspendues en métal. Elles sont fabriquées en acier inox 1.4301 de 0,7 mm. Les parois arrière sont disponibles dans les largeurs de 90, 100, 110, 120, 150, 160, 170, 180 cm.

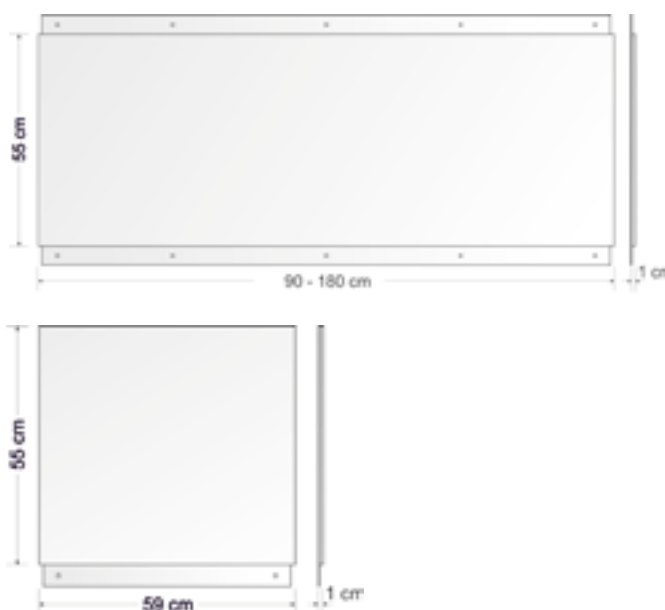


## Parois arrières - acier Inoxydable

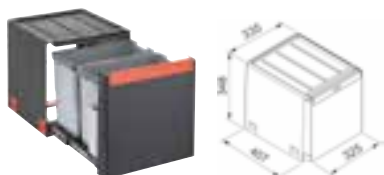
N° art.	Dim. L/P/H 90 - 180 x 55 x 1 cm
64090 000000 01	90 cm de large
64100 000000 01	100 cm de large
64110 000000 01	110 cm de large
64120 000000 01	120 cm de large
64150 000000 01	150 cm de large
64160 000000 01	160 cm de large
64170 000000 01	170 cm de large
64180 000000 01	180 cm de large

## Joues latérales - acier Inoxydable

N° art.	Dim. L/P/H 59 x 55 x 1 cm
65059 100000 01	59 cm de large - côté droite
65059 200000 01	59 cm de large - côté gauche



# ACCESSOIRES POUR NOS MINI CUISINES



N° art. 69001 000000 02

## Système pour déchets - CUBE 40

Système encastrable coulissante, avec ouverture automatique  
Compatible avec 40er élément bas Tiroir manuel gris / noir  
Deux seaux 2 x 14 litres Dimension 335 x 407 x 348 mm (L/P/H)



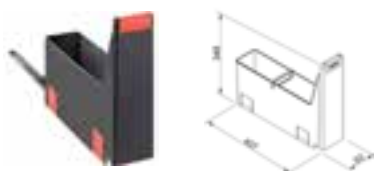
N° art. 69001 000000 07

## Système pour déchets - CUBE 50

Système encastrable coulissante, avec ouverture automatique  
Compatible avec 50er élément bas Tiroir manuel gris / noir  
Dimension 438 x 330 x 345 mm (L/P/H)

N° art. 69001 000000 05

Deux seaux - 18 litres + 14 litres  
Trois seaux - 2x8 litres + 14 litres



N° art. 69001 000000 08

## Système pour déchets - CUBE 10 - Complément

Compatible avec Cube 40 et Cube 50 Seau 4,5 litres  
Système encastrable Dimension 93 x 407 x 346 mm (L/P/H)



N° art. 69005 000000 04

## Range-couverts pour tiroir - Excellent II

Couleur gris basalte texturé Épaisseur matériau 2,5 mm  
Range-couverts pour tiroir 40 Dimension 33 x 5 x 44 cm (L/H/P)  
Range-couverts pour tiroir 50 Dimension 43 x 5 x 44 cm (L/H/P)  
Range-couverts pour tiroir 60 Dimension 53 x 5 x 44 cm (L/H/P)  
Range-couverts pour tiroir 70 Dimension 63 x 5 x 44 cm (L/H/P)

N° art. 69005 000000 00

N° art. 69005 000000 01

N° art. 69005 000000 03



N° art. 62040 000000 00

## Étagères - en métal pour mini cuisines

Étagère pour élément bas 40 / 50 cm avec matériau de montage  
Métal revêtu par poudrage blanc / gris aluminium

N° art. 62050 000000 00

N° art. 62060 000000 00

N° art. 62070 000000 00

exécution 40 cm blanc

exécution 50 cm blanc

exécution 60 cm blanc

exécution 70 cm blanc



N° art. 69007 000000 01

## Panier à accrocher - pour armoire télescopique

Supplément complémentaire pour armoire télescopique en 20 cm de largeur

Dimension 110x480x75mm (L/H/P)



N° art. 60007 000000 00

## Mitigeur - QMIX 700 S NDC

Sans pression Chrome  
Pour perçage 35 mm Bec sans douchette, pivotant 120°

Tous les raccords **marques K L U D I** offrent les multi-valeurs suivantes:

Débit classe A - Classe acoustique I - système de montage rapide - raccords flexibles G 3/8 - cartouche céramique avec limiteur eau chaude



### Mitigeur - Kludi Scope

DN 10, Chrome, Pour perçage 35 mm, bec d'écoulement orientable (360°)

N° art. 60013 000000 00 Sans pression

N° art. 60014 000000 00 Haute pression



### Mitigeur - Kludi Zenta

DN 10, Chrome, Pour perçage 35 mm, bec d'écoulement orientable (360°)

N° art. 60016 000000 00 Haute pression



### Mitigeur - Bingo Star

DN 10, Chrome, Pour perçage 35 mm, bec d'écoulement orientable (360°)

N° art. 60017 000000 00 Haute pression



### Mitigeur - Kludi L-ine S

DN 10, Chrome, Pour perçage 35 mm, bec d'écoulement orientable (360°)

N° art. 60018 000000 00 Haute pression



# ÉLECTROMÉNAGERS

## POUR NOS MINI CUISINES



N° art. 46005 000000 00 **Réfrigérateur - Stengel KS 5001 EU**

Volume brut 114 litres	Compartiment [****] / classe A++
Volume net 100 litres	Réfrigérant R 600 A / sans CFC
Freezer 14 litres	Raccordement 220 - 240 V / 50 Hz
Volume 41dB	Classe de climat ST/N (16°-38°C)
Poids 35,00 kg	Dimension 820 x 497 x 579 mm (HxLxP)



N° art. 46004 000000 00 **Réfrigérateur - Stengel KU 1101**

Volume brut 84 litres	Compartiment [**] / classe A++
Volume net 74 litres	Consommation 95,0 kW / année
Freezer 10 litres	Raccordement 220 - 240 V / 50 Hz
Poids 25,76 kg	Réfrigérant R 600 A / sans CFC
Volume 41dB	Marque de contrôle; TÜV-GS / VDE
	Dimension 820 x 480 x 560 mm (HxLxP)



N° art. 42004 000000 00 **Micro-Ondes - Amica MW 13150 W**

Minuterie manuelle 30 min.	Conten. 17 l/plateau tournant en verre
Programme décongélation	Four à micro-ondes 700 Watt /
	6 niveaux de puissance
Écran digital LED	Raccordement 230 - 240 V/50 Hz
Poids 10,5 kg	Dimension 262 x 452 x 335 mm (HxLxP)



N° art. 42010 000000 00 **Micro-Ondes - Stengel STCOMBI101 - 20I**

Acier inoxydable / front	Volume intérieur 20 litres
plateau tournant en verre	Four à micro-ondes 800 Watt
Programme décongélation	Grill 1200 W
Sécurité enfant	Air chaud / faire 2200 W
	Raccordement 230-240 V / 50 Hz
Poids 14,4 kg	Dimension 262 x 452 x 390 mm (HxLxP)



N° art. 42011 000000 00 **Micro-Ondes - Russell hobbs RHM3003 - 30I**

Micro-ondes combiné	Volume intérieur 30 litres
Plateau tournant en verre	Four à micro-ondes 850-900 Watt
Programme décongélation	Grill 1000 - 1100 Watt
Sécurité enfant	Air chaud / faire 2300 - 2500W
	Raccordement 230 - 240 V / 50 Hz
Poids 18,9 kg	Dimension 326 x 520 x 500 mm (HxLxP)



N° art. 69001 000000 01 **Minuterie - pour mini cuisines Kitchenline / Easyline**

Compatible avec tous les plans de travail usuels Stengel  
(excepté plan de travail Top)  
Coupure bipolaire après maximum 30 minutes, 16 A / max. 250 V



N° art. 44003 000000 00 **Four encastrable - Stengel EBO9.3H**

9 programmes  
Classe A  
Volume intérieur 70 litres  
Poids 30 Kg  
Consommation 0,79 kW/h  
Raccordement 220-240V/50 Hz/3,0 KW  
Dimension 595 x 595 x 575 mm (HxLxP)



N° art. 44001 000000 00 **Four encastrable - Stengel EBA K4 WE**

5 programmes  
Cl. d'efficacité énergétique A  
Volume intérieur 56 litres  
Poids 35 Kg  
Consommation 0,79 kW/h  
Puissance installée 230 - 400 V/50 Hz  
Raccordement 230V / 50 Hz  
Dimension 595 x 595 x 570 mm (HxLxP)



N° art. 41012 000000 00 **Lave-vaisselle - Stengel GS6-6FI2**

Consommation eau 6,5 litre  
6 programmes de lavage  
Températures 40 - 60 °C  
6 couverts  
Poids 20 Kg  
Label énergétique A+ / A  
Consommation électrique kw/Jahr  
Niveau de bruit 55 dB  
Raccordement 230V / 50 Hz - 1170-1380 W  
Dimension 438 x 550 x 500 mm (HxBxT)



N° art. 43008 000000 00 **Plaque de cuisson vitrocéramique 2 plaque- PKM EB-GK2**

Commande par capteur  
9 niveaux de puissance  
Minuterie 99 min  
Plaque de cuisson Ø145 mm / 1,2 KW  
Plaque de cuisson Ø180 mm / 1,8 KW  
Câble 1,5m avec fiche coudée avec terre  
Raccordement 3,0 KW / 230 V / 50 Hz  
Dim. 290x 40 x 510 mm (LxHxP)



N° art. 43006 000000 00 **Plaque de cuisson par induction 2 plaques - CASO-Master**

Deux plaques de cuisson par induction  
Sécurité enfants/protection  
Commande par capteur  
Minuterie 1 - 99 min  
Marque de contrôle GS, CE  
Anti surchauffe  
9 niveaux de puissance par plaque  
Câble 1,5 m avec fiche coudée avec terre  
Raccordement 230 V/50 Hz / 3500 W

# ÉLECTROMÉNAGERS

## POUR NOS MINI CUISINES

Dim. 288 x 56 x 520 mm (LxHxP)



N° art. 45007 000000 00

### Hotte aspirante - Amica UH 17052-2

3 vitesses	Débit d'extraction max. 179 m <sup>3</sup> / h
Raccord de tuyau 125 mm	Débit de circulation max. 160 m <sup>3</sup> / h
Éclairage 1x 30W/E14	Niveau de bruit 52 - 63 dBA
Poids 3,9 kg	Raccordement 230 V / 50 Hz
Label énergétique D	Dimension 500 x 505 x 130 mm (LxPxH)



N° art. 45004 000000 00

### Hotte aspirante - DH-640 - aspect inox

3 vitesses	Débit d'extraction max. 190 m <sup>3</sup> /h
Raccord de tuyau 125 mm	Débit de circulation max. 160 m <sup>3</sup> /h
Éclairage 1x 40 W/E14	Niveau de bruit 63 dBA
Poids 4,6 kg	Raccordement 230 V / 50 Hz
	Dimension 600 x 470 x 76 mm (LxPxH)



N° art. 47003 000000 00

### Chauffe-eau - Dimplex ACK 5 U

Capacité 5 l, sans pression	Label énergétique A
Qté d'eau mélangée 9,1l	Puissance nominale 2,0 kW / 230V-50Hz
Degré de protection IP24	Classe de protection I
Poids 2,5 kg	Dimension 256 x 213 x 390 mm (LxPxH)



N° art. 47007 000000 00

### Barre lumineuse LED - Alu / inox

Barre lumineuse avec interrupteur	Boîtier aluminium/effet inox
2 prises Schuko	Raccordement 230 V / 50 Hz
Couleur de lumière 4000 K blanche	Dimension 560-1160 x 71 x 71 mm (LxPxH)
56 cm de longueur - 644 lumen - 6,5 W	
86 cm de longueur - 860 lumen - 9,6 W	
116 cm de longueur - 1280 lumen - 12,9 W	

N° art. 47007 000000 00

N° art. 47009 000000 00

N° art. 47010 000000 00



N° art. 47008 000000 00

### Barre lumineuse LED - plastique

Barre lumineuse avec interrupteur	Boîtier en plastique/ embase en métal
2 prises Schuko	Puissance 12,0 W / 220 - 240V
Couleur de lumière 4000 K blanche	Raccordement 220 - 240V / 50 Hz
flux lumineux 780 lumen	Dimension 590 x 90 x 50 mm (LxPxH)

# LA SOCIÉTÉ

## Société Stengel Steel Concept GmbH

L'entreprise, établie à Ellwangen/Bade-Wurtemberg, a été créée en 2016 à partir de la société Stengel Küchen GmbH créée en 2011. Cette expansion et ces innovations ont été possibles grâce à notre métal thermolaqué, qui est à l'origine de cette mutation. Étant une filiale de la société Stengel GmbH, nous disposons de toutes les techniques et les possibilités du traitement du métal et l'entreprise Stengel Steel Concept GmbH profite de ses propres constructions et productions.

## La société Stengel GmbH

est une moyenne entreprise familiale disposant d'une expérience de plus de 50 ans dans l'usinage industriel de tôles.

Avec plus de 480 travailleurs, une surface de production et de stockage d'env. 70.000 m<sup>2</sup>, sa propre installation de poudrage et un parc de machines ultra moderne, la société Stengel GmbH est en mesure de satisfaire au mieux les demandes du marché actuel. Outre des mini cuisines, la société Stengel GmbH fabrique plus de 50.000 produits avec entre autres des blocs-bain/douche pour la construction de bâtiment et navale, des groupes électrogènes, du mobilier de bureau et pour l'aménagement de magasins, ainsi qu'une large gamme de produits pour des fabricants renommés dans toute l'Europe.



# PROJETS ET SUIVI DE PROJETS

Nos **mini cuisines Stengel** sont déjà mises en œuvre dans de nombreux projets de construction en Europe. Qu'il s'agisse de logements pour étudiants, d'hôtels, d'appart'hôtels ou d'appartements pour personnes âgées, elles peuvent déployer tous leurs atouts comme par exemple grande longévité, les matériaux de haute qualité, les frais de montage et de maintenance minimales, ainsi que le design intemporel.

Nos atouts pour votre projet

Nous assistons nos clients dans toutes leurs démarches, depuis l'idée jusqu'à la réalisation, qu'il s'agisse d'une personne privée, d'un architecte ou d'un bureau d'études. Notre longue expérience dans l'étude de projets nous permet de répondre de manière ciblée à vos souhaits. Notre département interne de construction peut également fabriquer rapidement des modèles sur mesure.





# LIVRAISON

## POUR NOS MINI CUISINES

Une mini cuisine Stengel ne nécessite que peu de place, de l'électricité, de l'eau et un peu de temps pour l'installation.



## EMBALLAGE

Nos mini cuisines sont livrées dans notre emballage standard sur palette.

Selon l'exécution de la cuisine, les appareils électriques (four, four à micro-ondes ou lave-vaisselle) sont livrés séparément ou déjà intégrés à la cuisine.

# NOS PARTENAIRES

***stengel***

**STENDEL GMBH**

NOTRE SERVICE

CLIENTELE ET PARTENAIRE DE SERVICE



Garantie datenbank 24

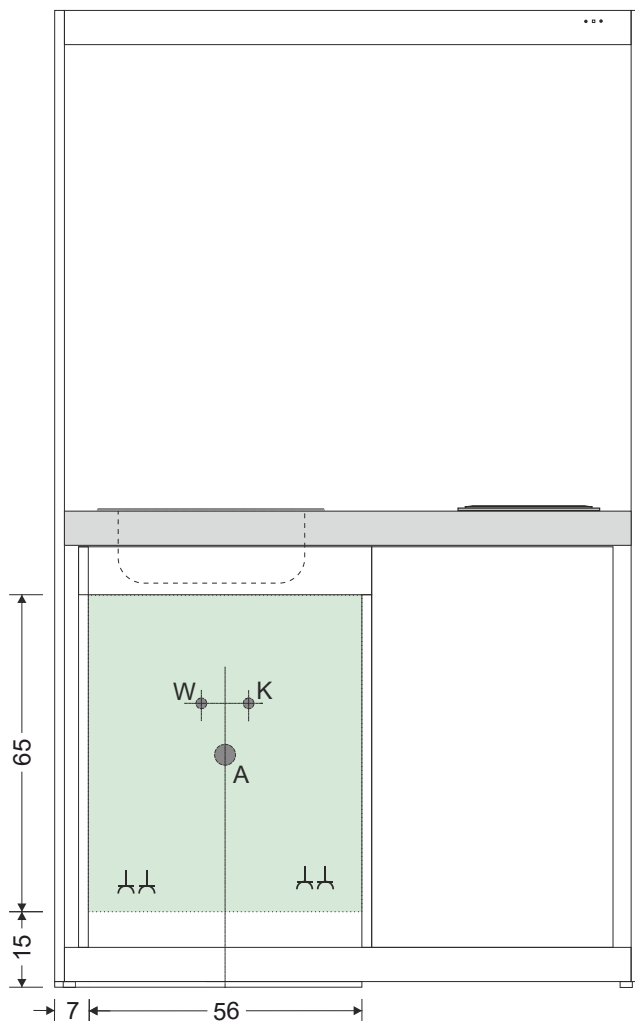
**DACHSER**


**Intelligent Logistics**




# SCHÉMA DE RACCORDEMENT

## CUISINES-ARMOIRES SKM



 = Zone d'installation

 = Plaque d'installation pour branchements électriques. Nombre de raccordements en fonction du nombre d'appareils électrique

W = Raccordement d'eau chaude

K = Raccordement d'eau froide

A = Raccordement d'eau usée

Le schéma représente une option de connexion recommandée. Des modifications selon la configuration du bâtiment sur site sont possibles. The connection scheme depicts a connection advice. Modifications according to structural conditions of the building are possible

Le circuit électrique est contrôlé par un interrupteur de sécurité (interruption automatique à la porte):  
1x 16 A pour plaque de cuisson jusqu'à 2200 - 3500W  
1x 16 A pour micro-ondes / lumière  
(une prise par circuit électrique)

Circuits électriques en direct (sans interrupteur à la porte)  
1x 16 A pour réfrigérateur / lave-vaisselle  
(une prise par appareil 230V)



**REMARQUE IMPORTANTE !**

*Illustration avec aménagement du plan de cuisson à droite et de l'évier à gauche.*

*Avant de procéder à l'évier et aménager les raccordements en conséquence.*

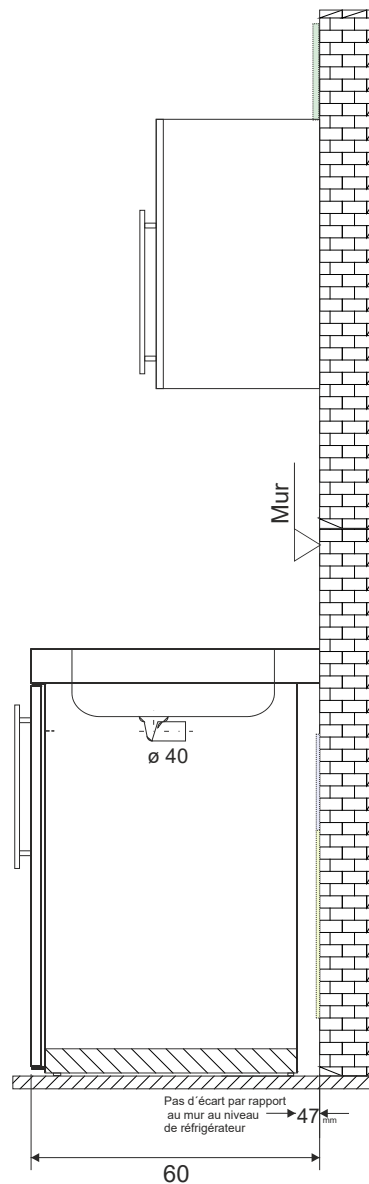
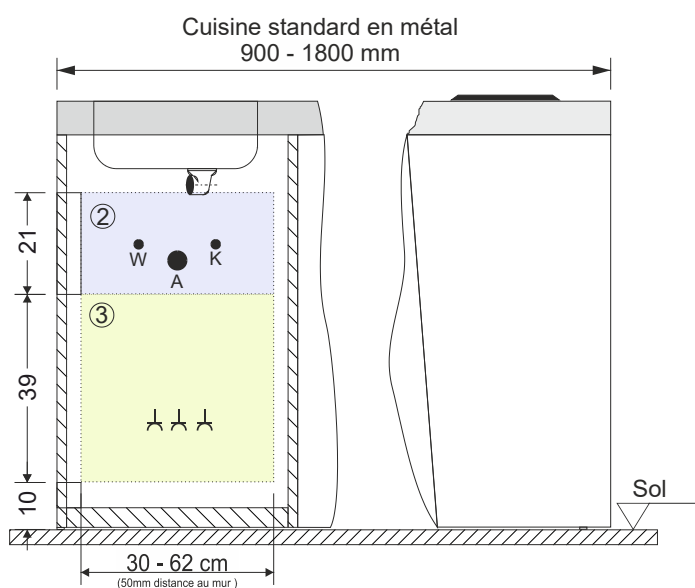
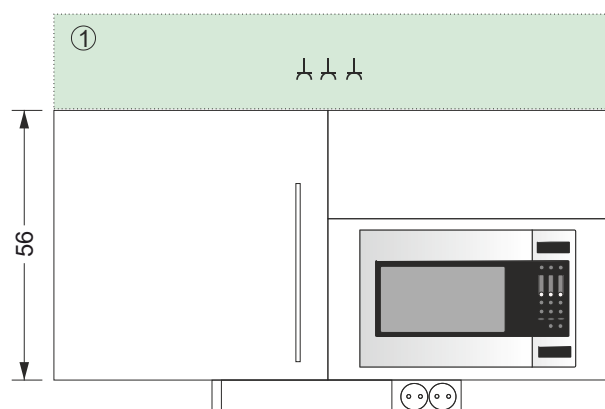
*Toute réclamation ultérieure exclue.*

*Nous recommandons de faire effectuer les raccordements sanitaires ou électriques par des spécialistes.*

*Sous réserve d'erreur !*

# SCHÉMA DE RACCORDEMENT

## MINI CUISINES MP - MK - ME



① Zone recommandée pour raccords électriques dans la section de l'armoire suspendue (p.ex. micro-ondes, Eclairage, hotte aspirantes, etc.)

② Zone recommandée pour raccordement d'eau

③ Zone recommandée pour raccords électriques pour la mini cuisine (p.ex. réfrigérateur micro-ondes, lave-vaisselle, four, etc)

### Distances dans la zone d'installation:

- Mur - Tiroir	=	130 mm
- Mur - Lave-vaisselle	=	65 mm
- Mur - Réfrigérateur (MK / MP)	=	15-18 mm
- Mur - Réfrigérateur Stengel (ME)	=	50 mm
- Mur - Mikro-ondes	=	240-280 mm
- Mur - Four	=	25 mm
- Mur - Étagère	=	50 mm

#### Informations importantes aux raccordements des mini cuisines:

- Les éléments bas de la mini cuisine sont livrés sans panneau arrière
- La quantité des branchements correspond à la quantité des électroménagers
- Tous les électroménagers sont équipés avec une fiche 230V
- Vous trouvez des informations de performances des électroménagers aux fiches techniques ou dans notre catalogue actuel

[www.stengel-steelconcept.com](http://www.stengel-steelconcept.com)



***stengel***   
***steel concept***

**Stengel Steel Concept GmbH**

Wilhelm-Maybach-Str. 1-3

D- 73479 Ellwangen

Telefon: +49 7961 9121 - 400

E-mail: [office@stengel-steelconcept.com](mailto:office@stengel-steelconcept.com)

[www.stengel-steelconcept.com](http://www.stengel-steelconcept.com)

